

Serie G

Bombas y motores de engranajes grupo 2



New

Roquet
making moves

roquetgroup.com

	Información general bombas	3
	Características generales	3
	Información técnica	3
	Sentido de rotación	3
	Fórmulas más usadas	4
	Partes de una bomba	4
	Recomendaciones de instalación	4
	Versiones	5
	Pares de arrastre	5
	Datos técnicos bombas	6
	Datos técnicos bomba G	6
	Datos técnicos bomba GN	6
	Gráfico de caudales, rendimiento y potencia según cilindrada	7
	Definición de presión	7
	Sistema de codificación	8
	Codificación bombas y motores con válvulas integradas	10
	Dimensiones y componentes	11
	Combinaciones de eje-tapa más comunes	11
	Ejes motriz	12
	Tapas frontales	14
	Bombas con cojinete de refuerzo (5G)	16
	Tomas	17
	Bombas simples y motores (G)	18
	Ejemplos de configuraciones	19
	Bombas múltiples	21
	Información general motores	22
	Características generales	22
	Información técnica	22
	Sentido de rotación	22
	Fórmulas más usadas	23
	Partes de un motor	23
	Recomendaciones de instalación	23
	Datos técnicos motores	24
	Datos técnicos motor MG	24
	Datos técnicos motor MGN	24
	Sistema de codificación	25
	Diagramas motores	26
	Gráfica de caudales, rendimientos y potencia según cilindrada	28
	Diagrama del rendimiento volumétrico a 1500 R.P.M.	28
	Tapas posteriores con válvulas	29
	Válvula limitadora para baja presión	29
	Válvula limitadora	29
	Válvula aspiración-retención	29
	Repartidor de caudal	30
	Regulador de caudal y limitadora	30
Motor para ventilador – Fan drive motor	31	
Motores para agricultura	32	
	Motores y bombas con tapa tipo 45	32
	Motor para sembradoras	32
	Bomba múltiple de alta y baja (High-Low)	33
Kits de recambios	34	

Características generales

Las bombas de engranajes Roquet ofrecen:

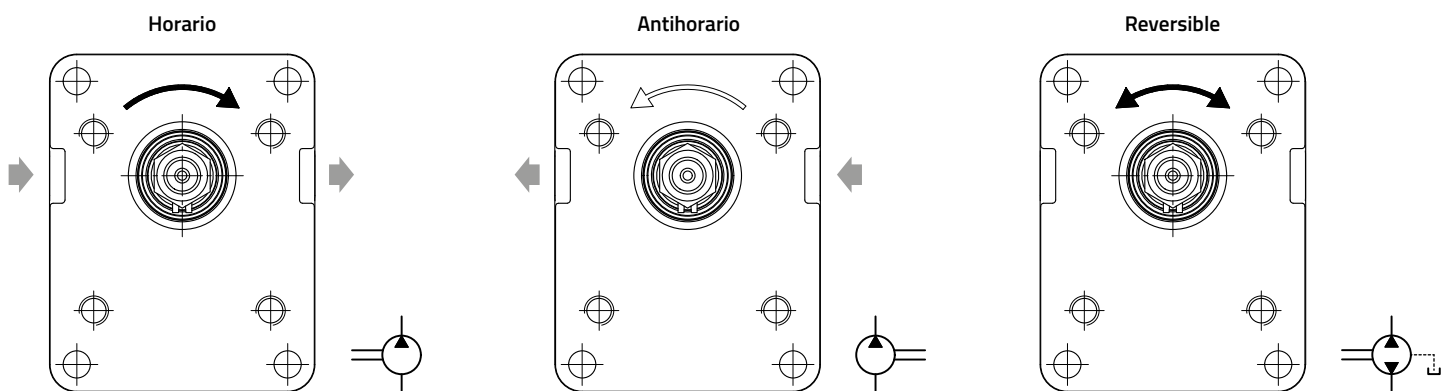
- Alta eficiencia gracias a la especialización en sus procesos de fabricación.
- Compensación axial mediante cojinetes flotantes.
- Cojinetes antifricción de alta calidad para bombas de engranajes.
- Cuerpo de aluminio o de fundición.
- Tapas delanteras y traseras de fundición gris.
- Juntas de NBR en su versión estándar.
- Opción de juntas de FKM para altas temperaturas.
- Todo nuestro producto ha sido sometido a ensayos.
- Opción de crear bombas múltiples combinando los diferentes modelos Roquet.
- Diferentes opciones de montaje de bombas múltiples: con cámaras unidas (estándar) con cámaras unidas y aspiraciones unidas o con cámaras separadas.
- Tapas frontales con cojinetes para soportar altas cargas radiales y axiales.
- Tapas posteriores con válvulas integradas.

Información técnica

Rango de cubicaje	4 – 26,7 cm ³ /rev
Ejes, tapas y tomas	Según normativas europeas, alemanas y americanas
Sentido de rotación	Horario, antihorario y reversible
Rango de presión en la toma de aspiración	0,7 – 1,5 bar (presión absoluta)
Fluido	Aceite mineral - ISO 6743 tipo HM, HV o HG
Viscosidad	Viscosidad de trabajo recomendada 20-80 cSt (mm ² /s) Máxima viscosidad permitida en arranque 800 cSt (mm ² /s)
Temperatura de trabajo del aceite	Temperatura recomendada 50 °C – Material NBR (-30/+80 °C) FKM (-20/+120 °C)
Grado de limpieza del aceite	ISO 4406 22/19/16

Sentido de rotación

Dirección de rotación definida mirando la tapa frontal de la bomba.



Fórmulas más usadas

$$v = \frac{Q}{6 \cdot A} \quad [\text{m/s}]$$

$$Q = \frac{V \cdot n \cdot \eta_{\text{vol}}}{1000} \quad [\text{l/min}]$$

$$M = \frac{(V \cdot \Delta p)}{(62,8 \cdot \eta_{\text{hm}})} \quad [\text{N} \cdot \text{m}]$$

$$P = \frac{(Q \cdot \Delta p)}{(600 \cdot \eta_t)} \quad [\text{kW}]$$

v = velocidad del fluido [m/s]

Q = caudal bomba [l/min]

A = sección conducto [cm²]

V = cilindrada bomba [cm³/rev]

n = velocidad rotación [rev/min]

Δp = diferencial presión [bar]

M = par de arrastre necesario [N · m]

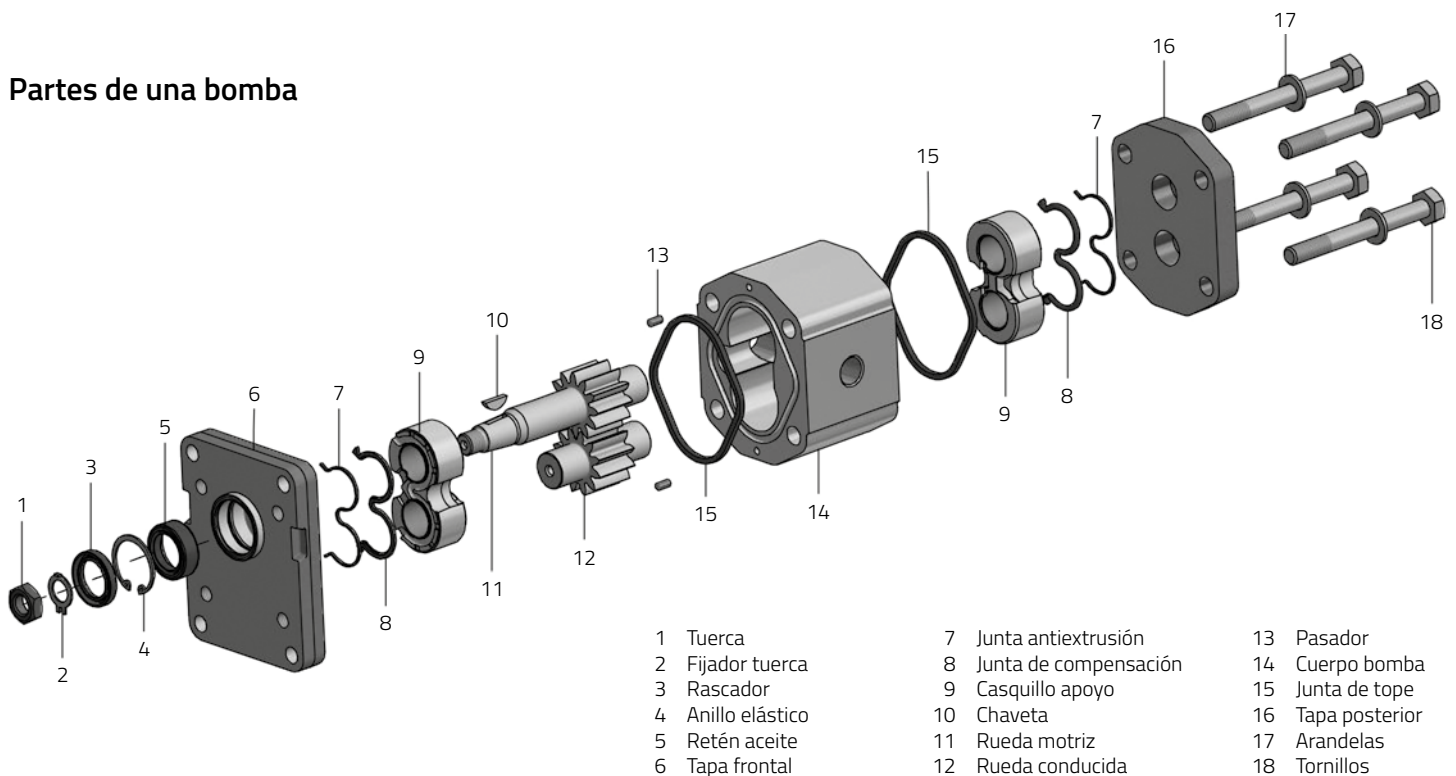
P = potencia de arrastre necesaria [kW]

η_{vol} = rendimiento volumétrico ($\approx 0,95$) [%]

η_{hm} = rendimiento hidromecánico ($\approx 0,89$) [%]

η_t = rendimiento total ($\approx 0,85$) [%]

Partes de una bomba

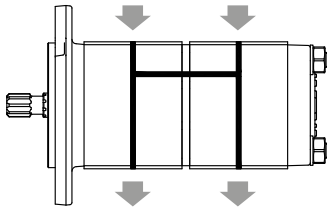


Recomendaciones de instalación

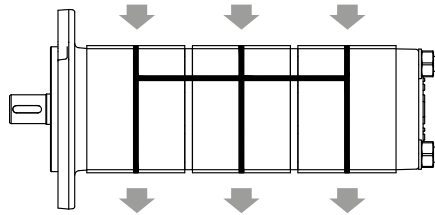
- Evitar cargas radiales y axiales en el eje de la bomba para no reducir su vida útil.
- Los ejes de la bomba y del motor deben estar alineados para evitar estos esfuerzos.
- Se recomienda el uso de acoplamientos elásticos.
- Si estos esfuerzos son inevitables, se ofrecen versiones con rodamientos de apoyo.
- Evitar velocidades de rotación inferiores a las indicadas en la sección "datos técnicos".
- Evitar arranques de la bomba bajo carga a bajas temperaturas.
- En el arranque, purgar toda la instalación para un correcto llenado.
- Se recomienda la instalación sumergida.
- En caso de pintar la bomba, se debe proteger la zona del retén y eje motriz para evitar posibles fugas de aceite.
- En las bombas reversibles, siempre que sea posible, se recomienda conectar el drenaje directamente a tanque.

Versiones

Versión estándar (cámaras unidas)



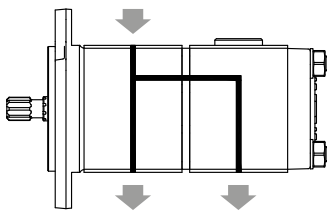
Permite mezclar el aceite entre cámaras.



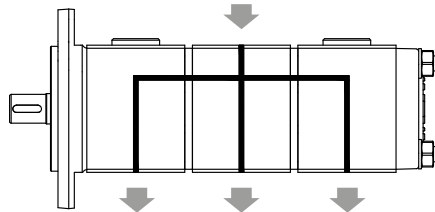
Referencia

· (Sin código).

Versión de aspiraciones unidas (cámaras unidas)



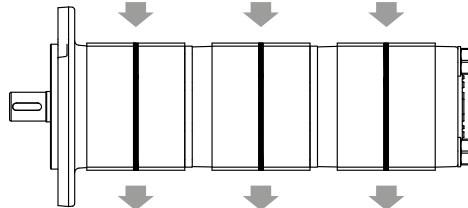
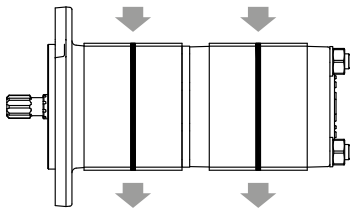
Diseñadas para utilizar menos entradas.



- C11 (cámaras unidas con entrada en aspiración 1).

- C12 (cámaras unidas con entrada en aspiración 2).

Versión con cámaras separadas



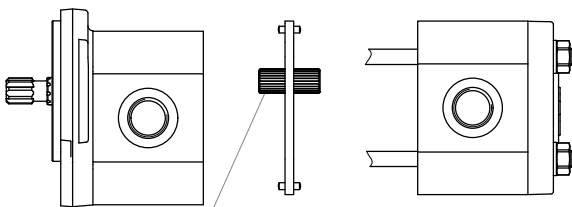
· SS (cámaras separadas).

Nota: La longitud total y las tapas intermedias de esta versión difieren respecto a las dos anteriores.

Pares de arrastre

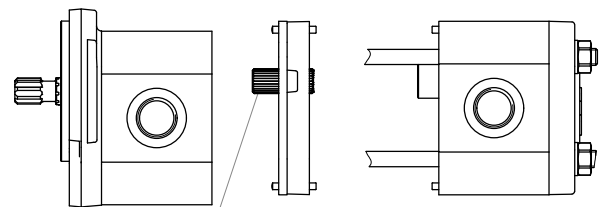
Pares de arrastre entre bombas

G+G - Cámaras unidas estándar



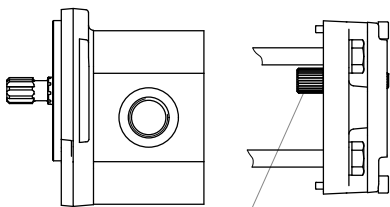
Max. 100 Nm

G+G - Cámaras separadas



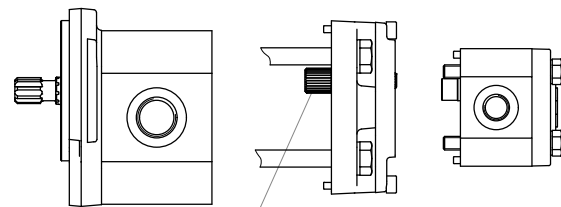
Max. 100 Nm

G+GS - Cámaras unidas estándar

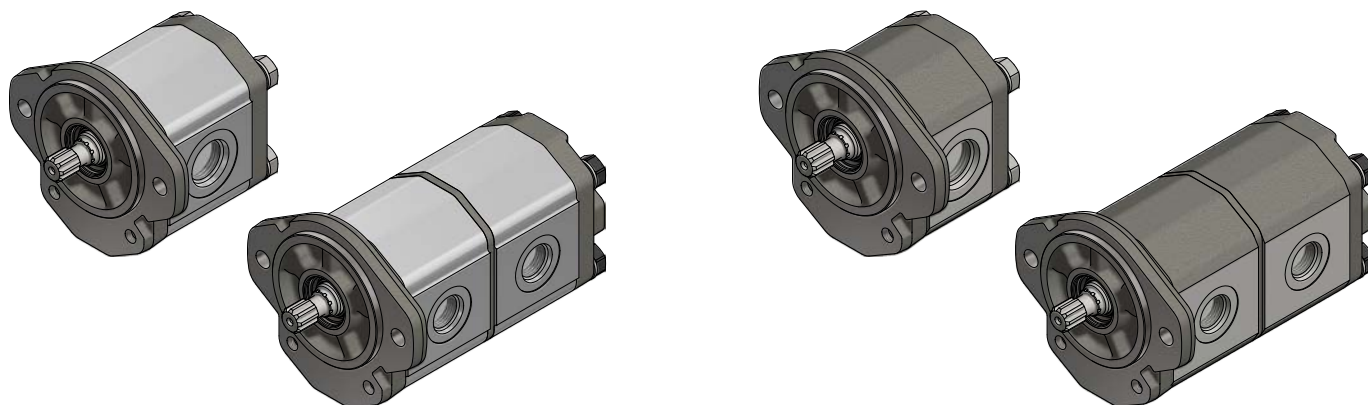


Max. 30 Nm

G+GS - Cámaras separadas



Max. 30 Nm



Datos bomba G (cuerpo aluminio)

Cilindrada	cm ³ /v-cc/rev (in ³ /rev)	4 (0,24)	6 (0,37)	8 (0,49)	10,7 (0,65)	12 (0,73)	14,7 (0,90)	16 (0,98)	18 (1,10)	20,7 (1,26)	23,3 (1,42)	26,7 (1,62)
Presión max. Continua	bar (psi)	275 (3990)			250 (3625)			225 (3265)	200 (2900)	180 (2610)	170 (2465)	
Presión max. Intermitente	bar (psi)	300 (4350)			275 (3990)			250 (3625)	225 (3265)	200 (2900)	190 (2755)	
Presión max. Pico	bar (psi)	310 (4495)			285 (4135)			260 (3770)	235 (3410)	210 (3045)	200 (2900)	
R.P.M. A presión continua		3500		3000		2500		2300		2000		
R.P.M. Máximas		4000		3500		3200		3000		2500		
Mínimas R.P.M. Según presión	100 bar (1450 psi)	500										
	175 bar (2540 psi)	1100	1200	1000	850				750			
	250 bar (3625 psi)	1400		1300	1200		1100		-			
	300 bar (4350 psi)	1750		1500		-						

Nota: Estos datos han sido obtenidos con conexiones en brida.

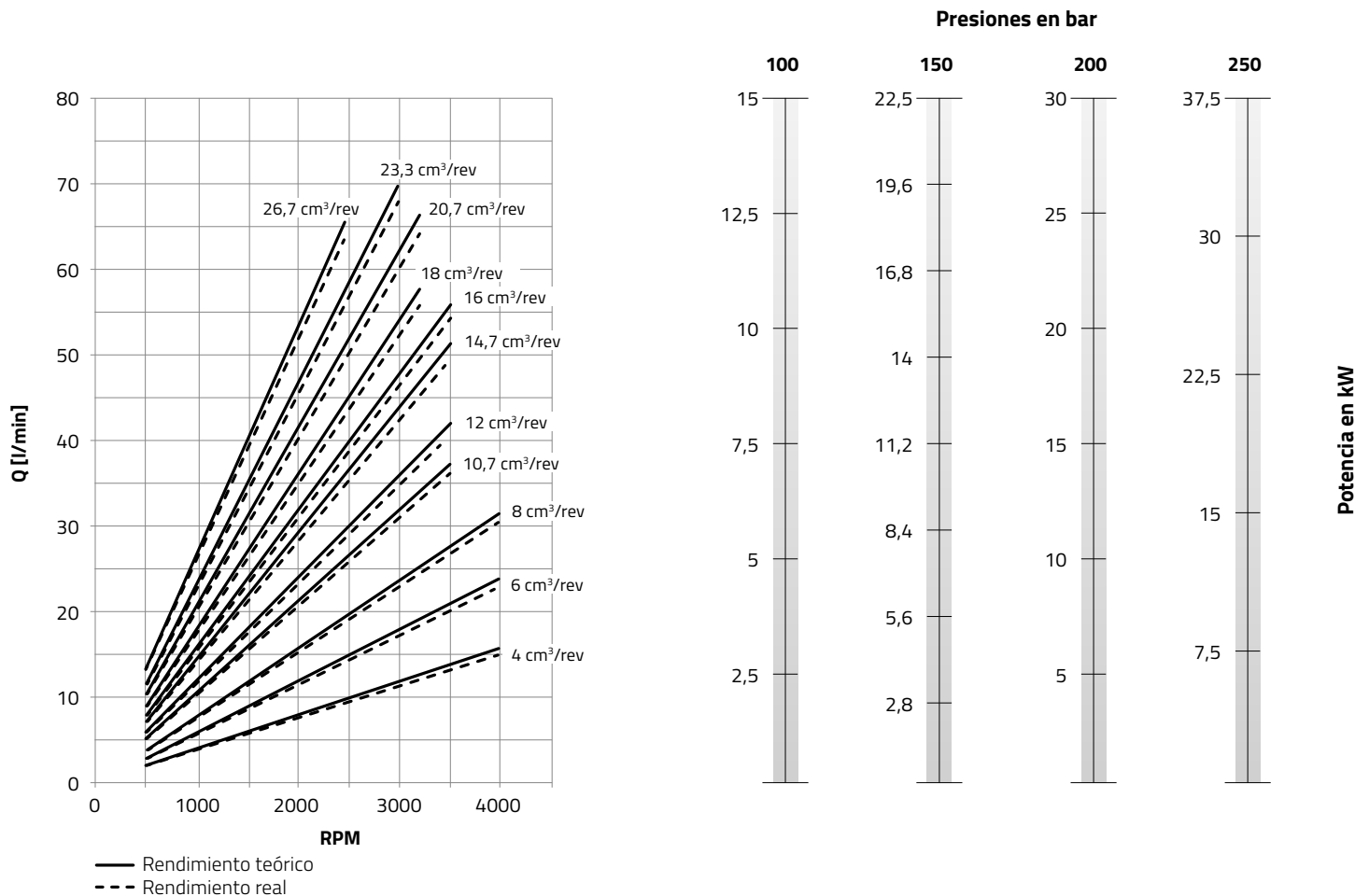
Datos bomba GN (cuerpo fundición)

Cilindrada	cm ³ /v-cc/rev (in ³ /rev)	4 (0,24)	6 (0,37)	8 (0,49)	10,7 (0,65)	12 (0,73)	14,7 (0,90)	16 (0,98)	18 (1,10)	20,7 (1,26)	23,3 (1,42)	26,7 (1,62)
Presión max. Continua	bar (psi)	290 (4205)			275 (3990)			250 (3625)	235 (3410)	225 (3265)	215 (3120)	
Presión max. Intermitente	bar (psi)	350 (5075)			330 (4785)			300 (4350)	275 (3990)	260 (3770)	250 (3625)	
Presión max. Pico	bar (psi)	360 (5220)			340 (4930)			310 (4495)	285 (4135)	270 (3915)	260 (3770)	
R.P.M. A presión continua		3500		3000		2500		2300		2000		
R.P.M. Máximas		4000		3500		3200		3000		2500		
Mínimas R.P.M. Según presión	100 bar (1450 psi)	500										
	175 bar (2540 psi)	1100	1200	1000	850				750			
	250 bar (3625 psi)	1400		1300	1200		1100		-			
	300 bar (4350 psi)	1750		1500		-						

Nota: Para toda bomba reversible (G y GN), la presión máxima es 250 bar (3600 psi), a excepción de aquellos caudales cuya presión sea más baja.

Nota: La definición de los intervalos de presión se encuentran representados en la página 7.

Gráfico de caudales, rendimientos y potencias según cilindrada

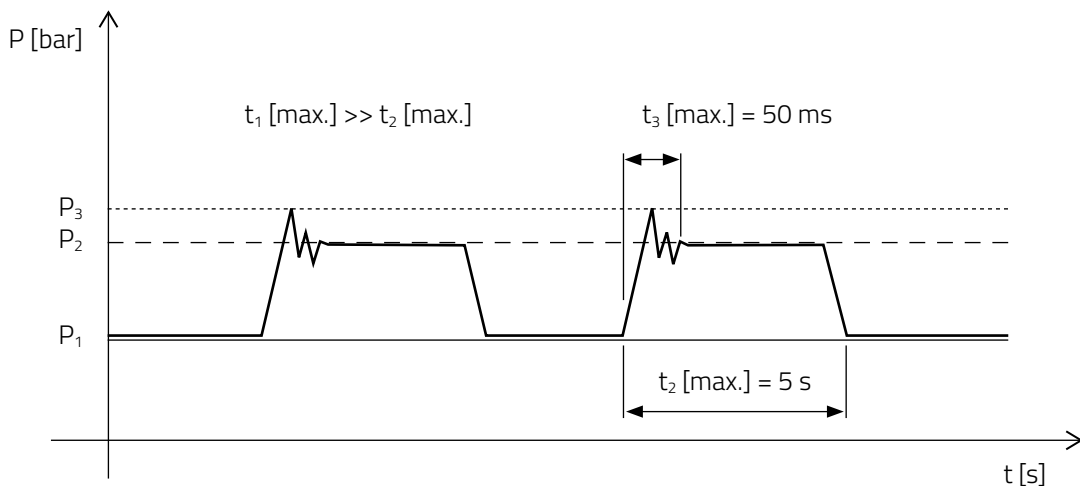


NOTA: Estos diagramas han sido obtenidos con un aceite de viscosidad cinemática de 32 cSt.

Definición de presión

Las tablas de características técnicas muestran 3 niveles máximos de presión a las que puede trabajar una bomba:

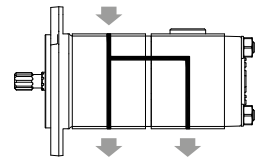
- P₁, t₁ – Presión máxima continua ———
- P₂, t₂ – Presión máxima intermitente - - -
- P₃, t₃ – Pico de presión máxima ······



Sistema de codificación								Piezas opcionales				
1	G	15C	D	E	10	R	/	V	42	T***	-***	
Tipo								Código				
1	Sin polea							V	Juntas y retén de FKM (Vitón)			
2	Con polea							RV	Solo retén FKM (Vitón)			
5	Bomba con eje flotante y cojinete de refuerzo							ID	Drenaje interno			
Modelo								Variantes con válvulas				
G	Simple – Cuerpo aluminio							VA	Válvula de aspiración			
GN	Simple – Cuerpo fundición							V@	Válvula limitadora			
GM	Múltiple/Múltiple (G+G)							VBP@	Válvula limitadora para baja presión			
GMN	Múltiple/Múltiple (GN+GN)							RC@V@	Repartidor de caudal			
GS	Múltiple/Múltiple (G+GO)							VC@V@	Regulador de caudal			
GSN	Múltiple/Múltiple (GN+GO)							Ver variantes con válvulas →				
Cubicaje bomba [cm³/rev] y [in³/rev]								Tipo de cámaras				
4C	4,0	0,24							CI@	Cámaras unidas (Estándar)		
6C	6,0	0,37							SS	Cámaras y aspiraciones unidas		
8C	8,0	0,49							Cámaras separadas			
11C	10,7	0,65							Formas conexión tomas			
12C	12,0	0,73							R	F	B	
15C	14,7	0,90							Rosca BSP	Estándar alemán	Estándar europeo	
16C	16,0	0,98							S	T	U	
18C	18,0	1,10							Estándar europeo	Tomas posteriores - BSP	Tomas posteriores - SAE	
21C	20,7	1,26							Para más opciones ver tomas →			
23C	23,3	1,42							Tipo de tapa			
27C	26,7	1,62							09	SAE A - 2 tornillos		
Sentido de giro								10	Estándar europeo			
D	Horario							22	Estándar alemán - 2 tornillos			
I	Antihorario							23	Estándar alemán			
R	Reversible							89	SAE B - 2 tornillos			
Forma eje motriz								00	Bombas múltiples			
D	SAE B - 13 dientes							Para más opciones ver tapas →				
E	Cónico europeo 1:8											
G	SAE A - 9 dientes											
H	SAE A - Ø15,88 cilíndrico											
J	Cónico alemán 1:5											
K	SAE - 11 dientes											
L	SAE - Ø19,05 cilíndrico											
T	DIN-5482 - 9 dientes											
W	Bombas múltiples											
Z	Bombas múltiples											
Para más opciones ver ejes →												

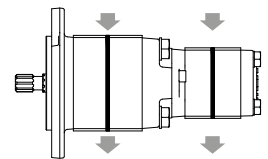
Ejemplo referencia comercial bomba GM

1	GM	15C	-	6C	D	E	10	R	-	CI1
Sin polea	Bomba GM (G+G)	Cubicaje de la bomba G-1 [cm ³ /rev]		Cubicaje de la bomba G-2 [cm ³ /rev]	Sentido de giro: derecha	Forma eje: E	Tapa tipo: 10	Conexión tipo: R		Aspiraciones unidas (Cuerpo 1)



Ejemplo referencia comercial bomba GS

1	GS	15C	-	5C	D	E	10	R	-	SS
Sin polea	Bomba GS (G+G0)	Cubicaje de la bomba G [cm ³ /rev]		Cubicaje de la bomba G0 [cm ³ /rev]	Sentido de giro: derecha	Forma eje: E	Tapa tipo: 10	Conexión tipo: R		Cámaras separadas



Codificación bombas y motores con válvulas integradas

Válvula limitadora	
Modelo precintable y taraje estándar	
	Rango de taraje
V11	Tarada a 80 bar (5-80 bar)
V12	Tarada a 160 bar (85-175 bar)
V13	Tarada a 200 bar (180-250 bar)
Modelo con precinto y taraje específico	
	Rango de taraje
V41T***	5-80 bar
V42T***	85-175 bar
V43T***	180-250 bar
<p>En la válvula limitadora con precinto, los caracteres *** se deben sustituir por la presión de taraje (3 dígitos) de la válvula limitadora. Ver presión mínima de taraje (página 29). Ejemplo 1: 1G18CDE10R/V12 Ejemplo 2: 1G11CDE10R/V41T060</p>	

Regulador de caudal con válvula limitadora			
VC	@	V	@
Caudal regulado		Modelo con precinto y taraje estándar	
05	5 l/min		Rango de taraje
08	8 l/min		
12	12 l/min	11	Tarada a 80 bar (5-80 bar)
16	16 l/min	12	Tarada 160 bar (85-175 bar)
22	22 l/min	13	Tarada a 200 bar (180-250 bar)
<p>Ver presión mínima de taraje (página 30). Ejemplo: 1G8CDE10R/VC05V13</p>			

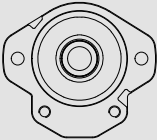
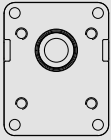
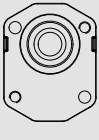
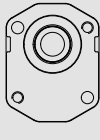
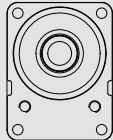
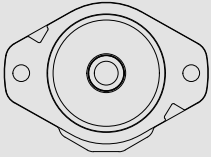
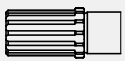
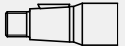
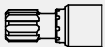
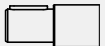
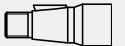




Válvula de aspiración - retención	
VA	Ver diagrama presión - caudal (página 29). Ejemplo: 1G11CDE10R/VA

Válvula limitadora para baja presión	
VBPT**	Los caracteres ** se deben sustituir por la presión de taraje (2 dígitos). Ver presión mínima de taraje (página 29). Ejemplo: 1G15CDE10R/VBP14

Repartidor de caudal con válvula limitadora			
RC	@	V	@
Caudal prioritario PF		Modelo sin válvula	
05	5 l/min	00	Sin válvula limitadora
06	6 l/min		
08	8 l/min		
10	10 l/min		
12	12 l/min		
14	14 l/min		
16	16 l/min		
18	18 l/min		
20	20 l/min		
		Modelo precintable y taraje estándar	
			Rango de taraje
		11	Tarada a 80 bar (5-80 bar)
		12	Tarada a 160 bar (85-175 bar)
		13	Tarada a 200 bar (180-250 bar)
		Modelo con precinto y taraje específico	
			Rango de taraje
		41T***	5-80 bar
		42T***	85-175 bar
		43T***	180-250 bar
<p>En la válvula limitadora con precinto, los caracteres *** se deben sustituir por la presión de taraje (3 dígitos) de la válvula limitadora. Ver presión mínima de taraje (página 30). Ejemplo 1: 1G11CDE10R/RC08V41T060 Ejemplo 2: 1G16CDE10R/RC16V12</p>			

Combinaciones eje-tapa más comunes

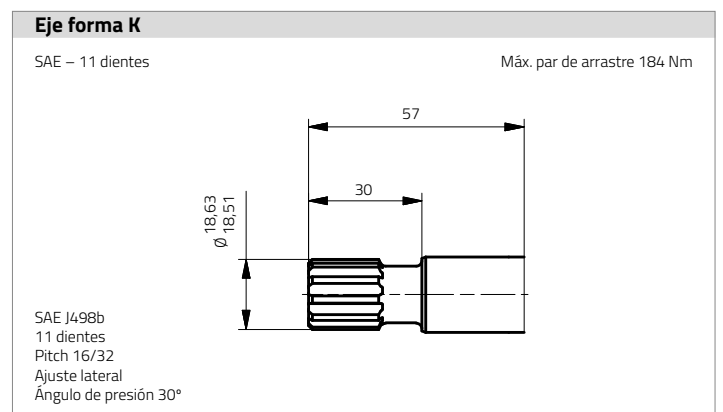
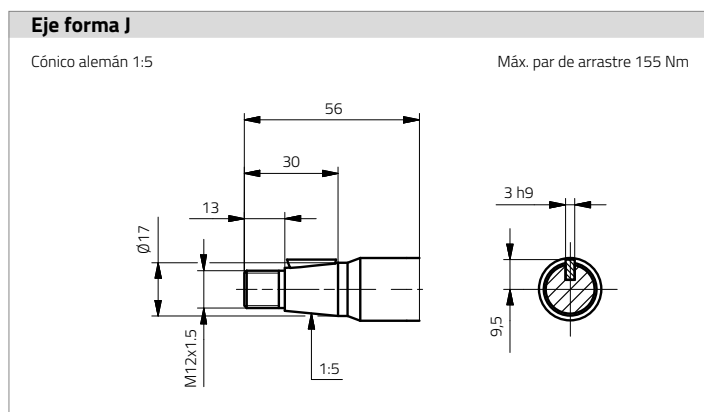
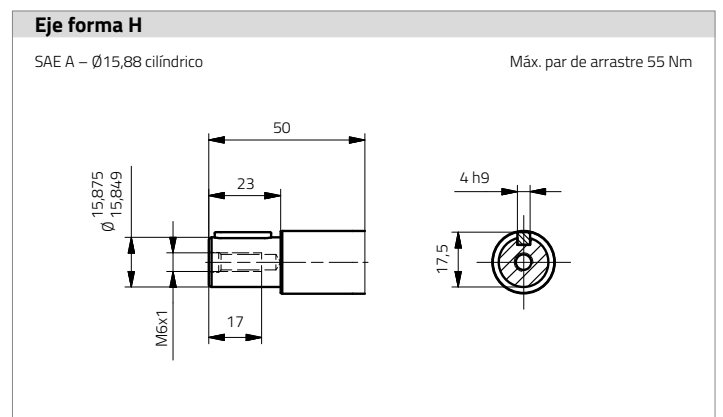
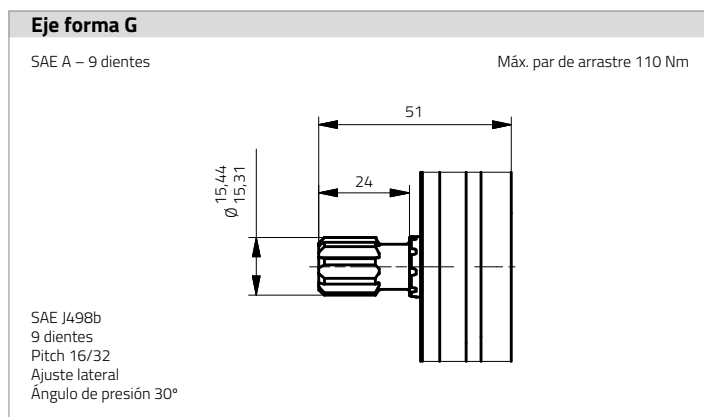
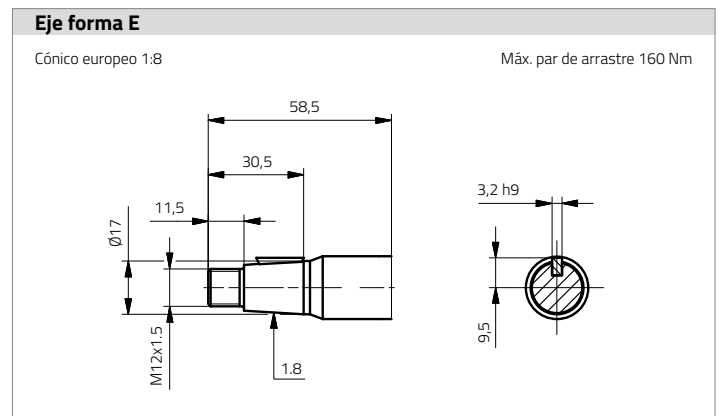
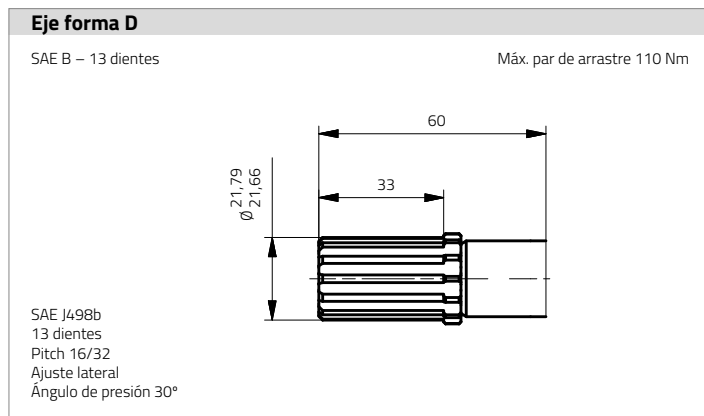
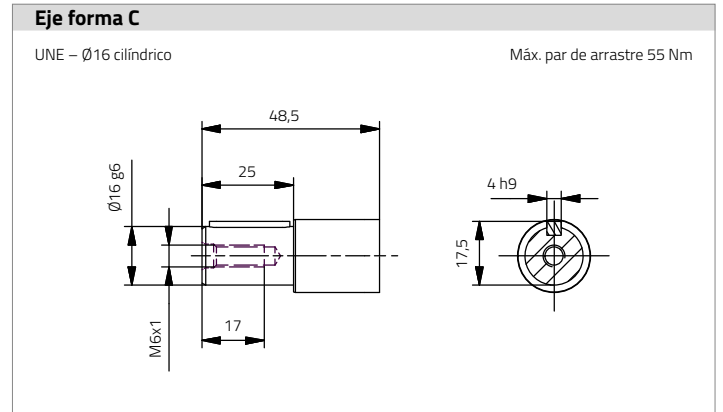
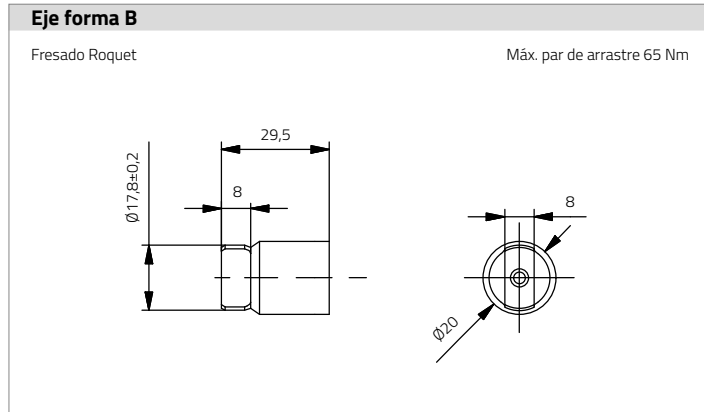
En la tabla inferior solo se indican las combinaciones más comunes. Contactar con el departamento comercial para otras combinaciones.

	09  SAE A – 2 tornillos	10  Europea	19  Alemana 2 tornillos	22  Alemana 2 tornillos	23  Alemana	89  SAE B – 2 tornillos
D  SAE B – 13 dientes						D 89
E  Cónico europeo 1:8		E 10				
G  SAE A – 9 dientes	G 09					
H  SAE A – Ø15,88 cilíndrico	H 09					
J  Cónico alemán 1:5				J 22	J 23	
K  SAE – 11 dientes	K 09					
L  SAE – Ø19,05 cilíndrico	L 09					
T  DIN-5482 – 9 dientes					T 23	
W  Fresado			W19			

Ejes motriz

Para otros tipo de eje contactar con el departamento comercial.

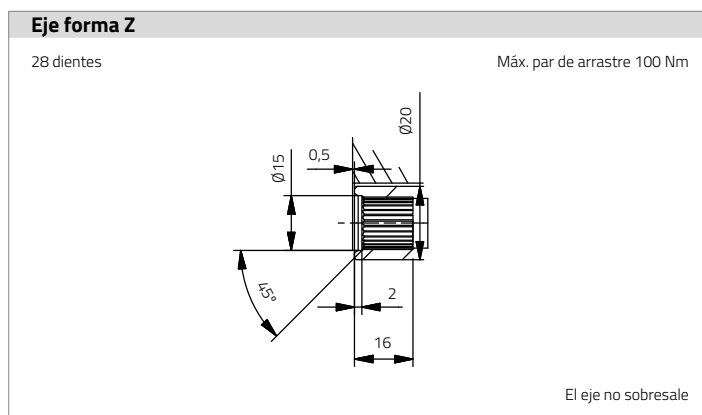
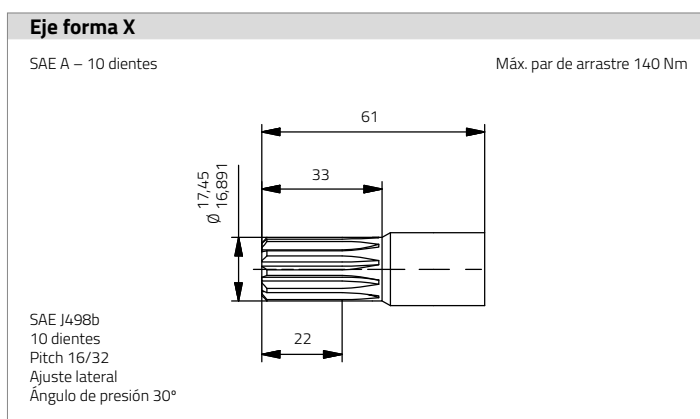
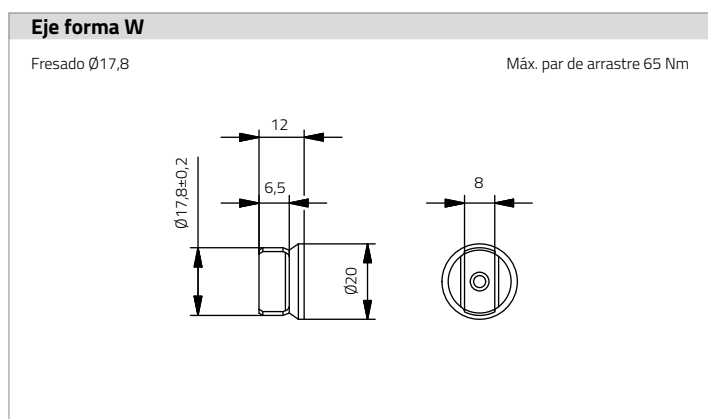
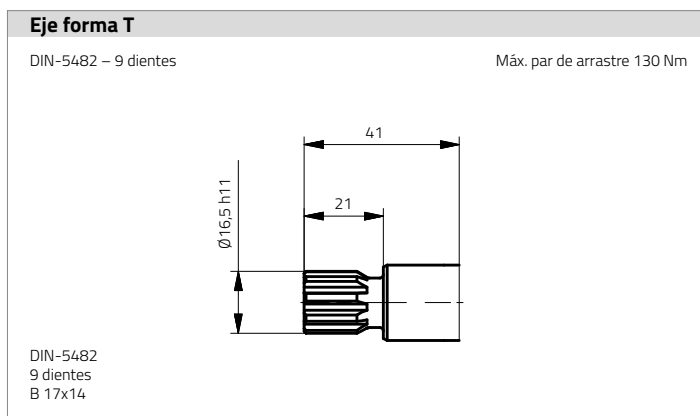
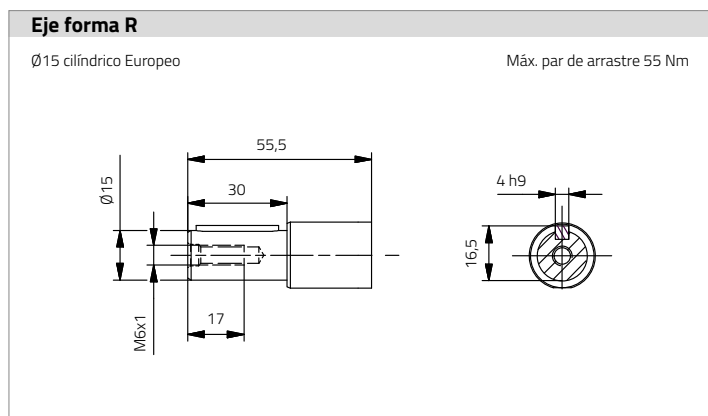
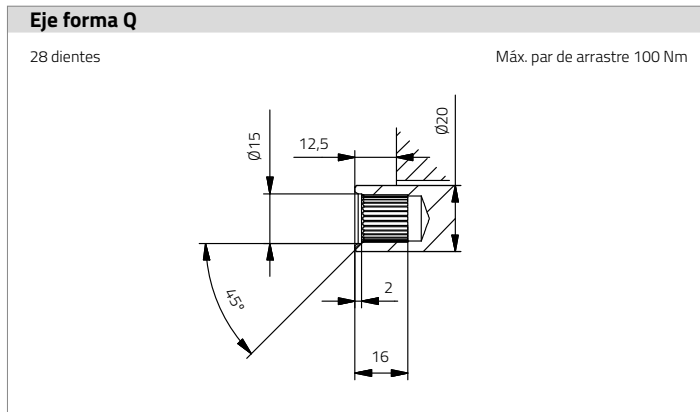
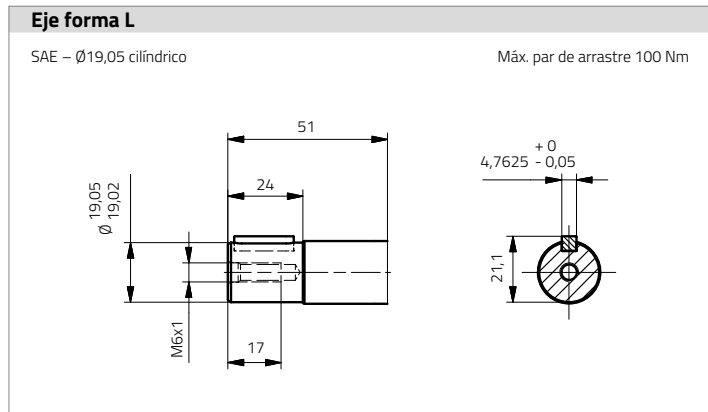
NOTA: Las longitudes de los ejes se dan respecto la cara A de las tapas (ver páginas 14 y 15).



Ejes motriz

Para otros tipo de eje contactar con el departamento comercial.

NOTA: Las longitudes de los ejes se dan respecto la cara A de las tapas (ver páginas 14 y 15).



← Volver a Bombas

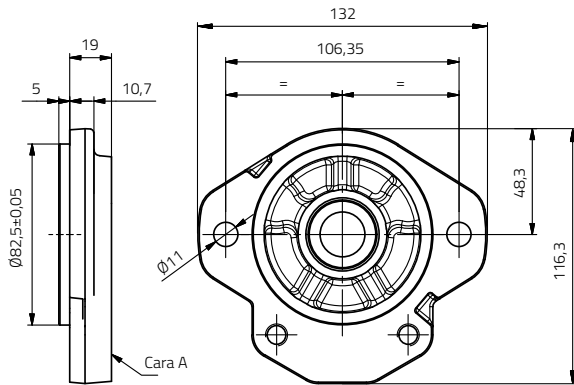
← Volver a Motores

Tapas frontales

Para otras tapas contactar con el departamento comercial.

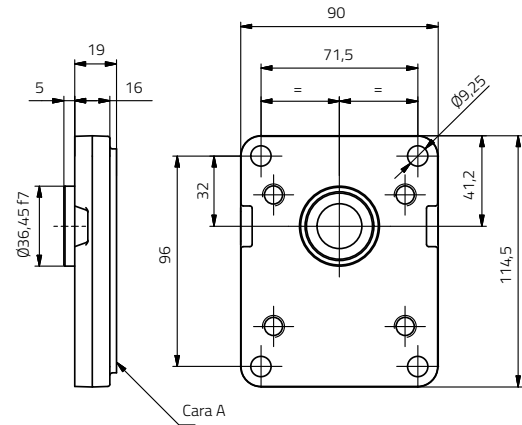
Tapas tipo 09

SAE A – 2 tornillos



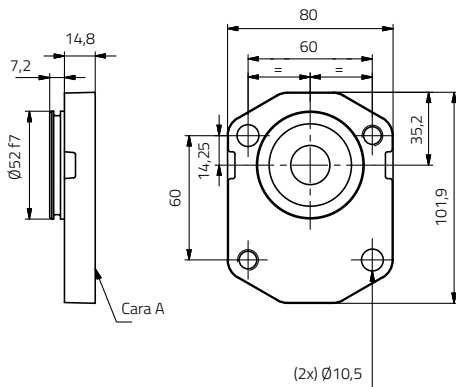
Tapas tipo 10

Estándar europeo



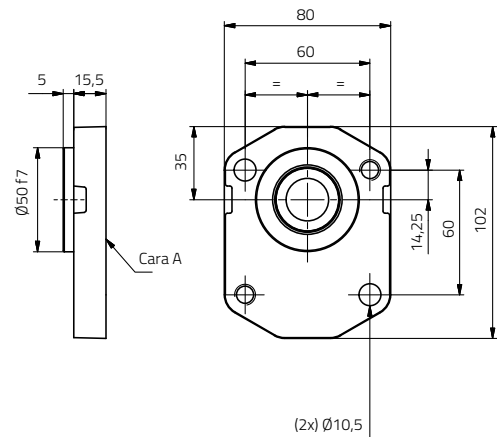
Tapas tipo 19

Estándar alemán – 2 tornillos (sin retén)



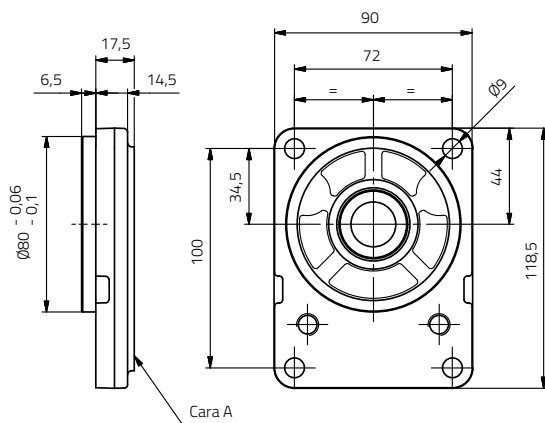
Tapas tipo 22

Estándar alemán – 2 tornillos (con retén)



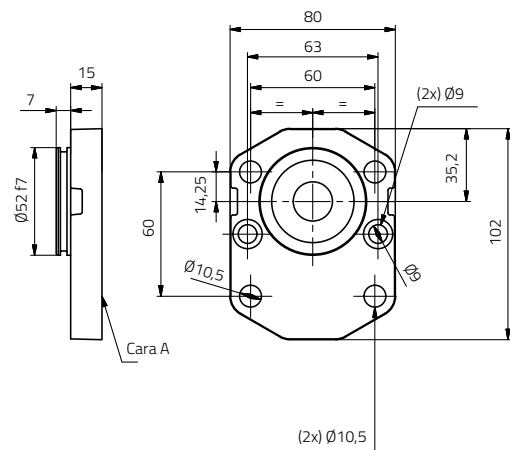
Tapas tipo 23

Estándar alemán



Tapas tipo 29

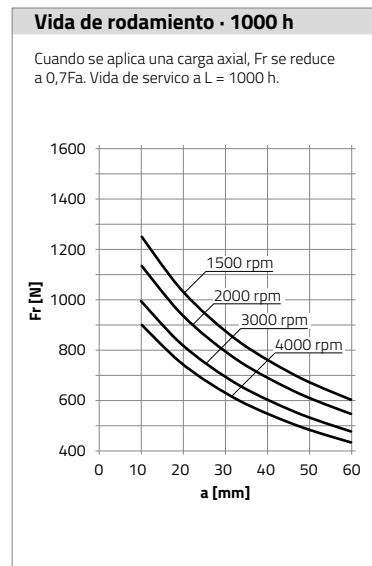
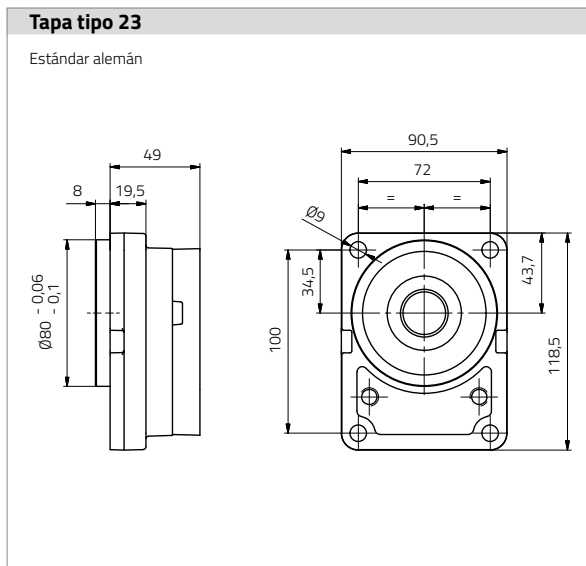
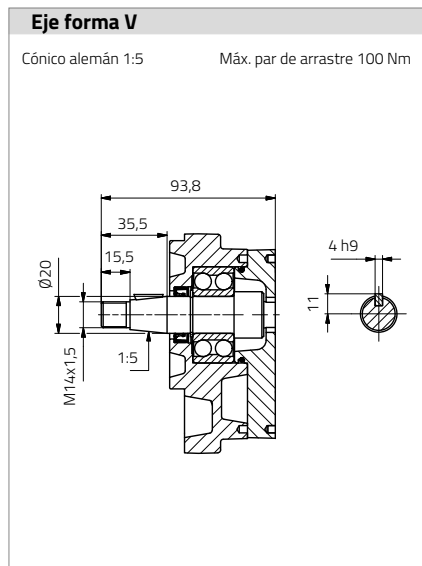
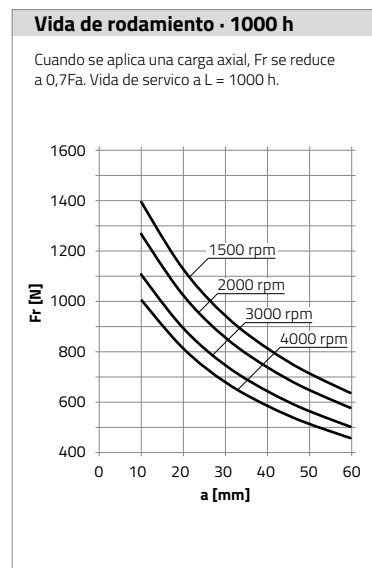
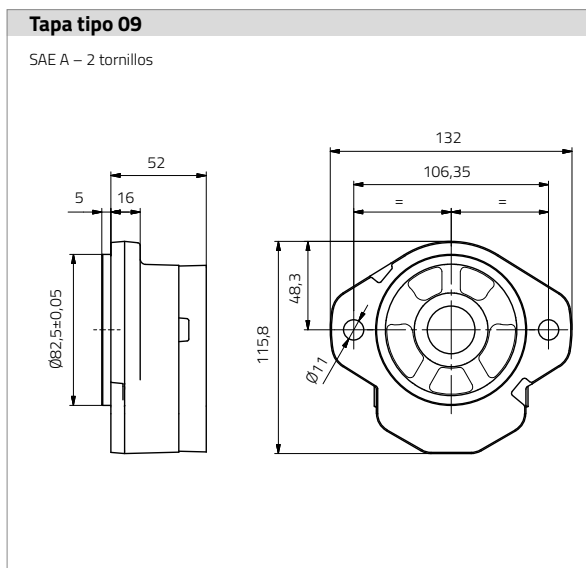
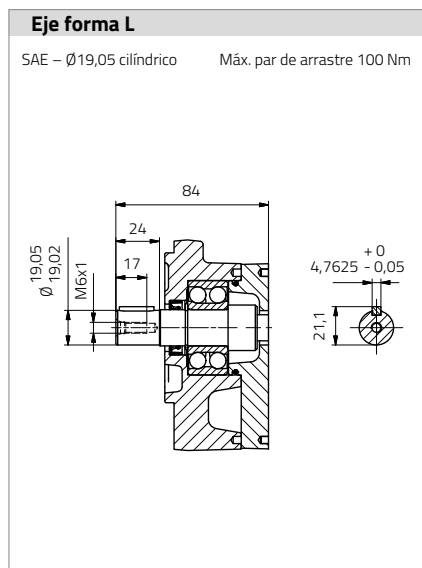
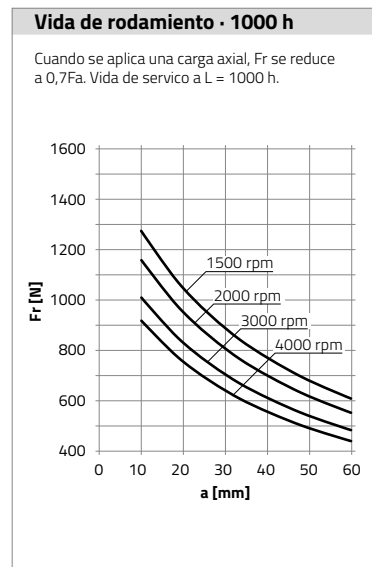
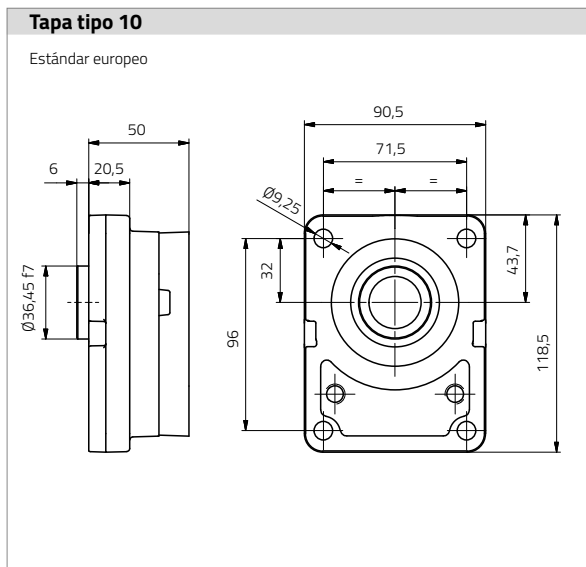
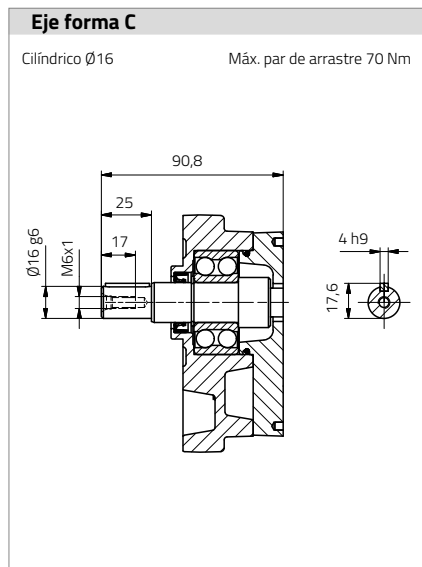
Estándar almenán (alta presión)



Tapas y ejes con cojinete de refuerzo (5G)

Carga radial máxima 125 daN — Carga axial máxima 125 daN

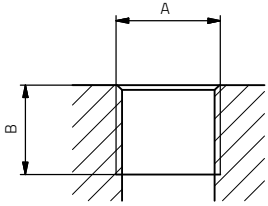
Se puede cambiar cualquier tapa con cualquier eje motriz



NOTA: La cota "a" hace referencia a la distancia entre la fuerza aplicada Fr y la tapa frontal.

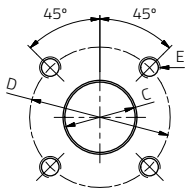
Tomas

Tomas laterales



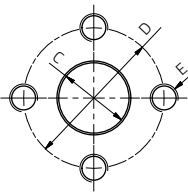
Tomas R	1 sentido de rotación				Reversible	
	Aspiración		Presión		A	B
	A	B	A	B		
Cubicaje [cm³/rev]						
4	3/8" BSP	15	3/8" BSP	15	3/8" BSP	15
6 ... 14,7	1/2" BSP	18	3/8" BSP	15	1/2" BSP	18
16 ... 26,7	3/4" BSP	17	1/2" BSP	18	3/4" BSP	17

Dimensiones según ISO 1179-1 (Roscas cilíndricas)



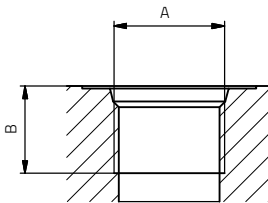
Tomas F	1 sentido de rotación						Reversible		
	Aspiración			Presión			C	D	E
	C	D	E	C	D	E			
Cubicaje [cm³/rev]									
4 ... 6	15	40	M6	15	35	M6	20	40	M6
8 ... 26,7	20	40	M6	15	35	M6	20	40	M6

Tomas con brida - Estándar alemán



Tomas B	1 sentido de rotación						Reversible		
	Aspiración			Presión			C	D	E
	C	D	E	C	D	E			
Cubicaje [cm³/rev]									
4 ... 6	13,5	30	M6	13,5	30	M6	13,5	30	M6
8 ... 12	20	40	M8	15	30	M6	15	30	M6
15 ... 26,7	20	40	M8	15	30	M6	20	40	M8

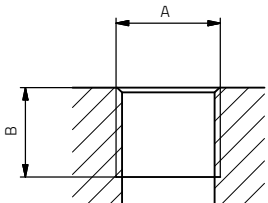
Tomas con brida - Estándar europeo



Tomas S	1 sentido de rotación				Reversible	
	Aspiración		Presión		A	B
	A	B	A	B		
Cubicaje [cm³/rev]						
4 ... 26,7	1" 1/16-12 UNF	19	7/8"-14 UNF	17	7/8"-14 UNF	17

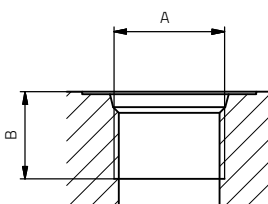
Dimensiones según ISO 11926-1 (Roscas cilíndricas)

Tomas posteriores



Tomas T	1 sentido de rotación + Reversible				Drenaje	
	Aspiración		Presión		A	B
	A	B	A	B		
Cubicaje [cm³/rev]						
4 ... 26,7	1/2" BSP	15	1/2" BSP	15	1/4" G	14

Dimensiones según ISO 1179-1 (Roscas cilíndricas)

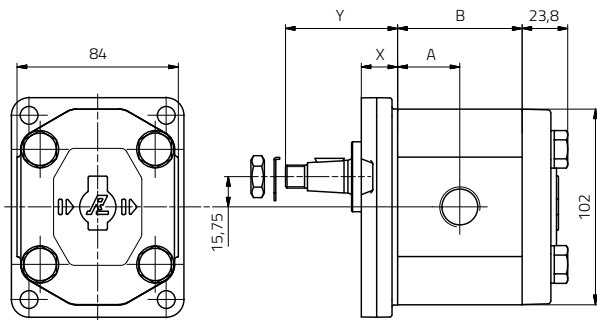


Tomas U	1 sentido de rotación				Reversible		Drenaje	
	Aspiración		Presión		A	B	A	B
	A	B	A	B				
Cubicaje [cm³/rev]								
4 ... 26,7	1" 1/16-12 UNF	19	7/8"-14 UNF	17	7/8"-14 UNF	17	9/16"-18 UNF	14

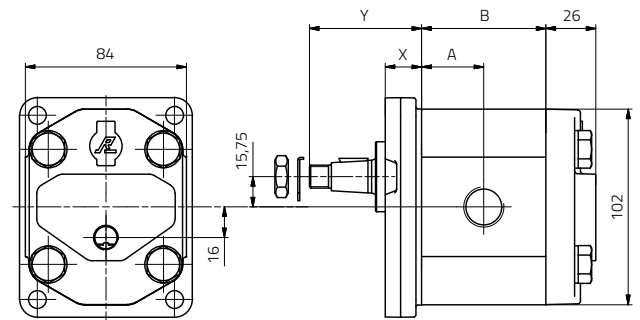
Dimensiones según ISO 11926-1 (Roscas cilíndricas)

Bombas simples y motores (G)

Tomas laterales

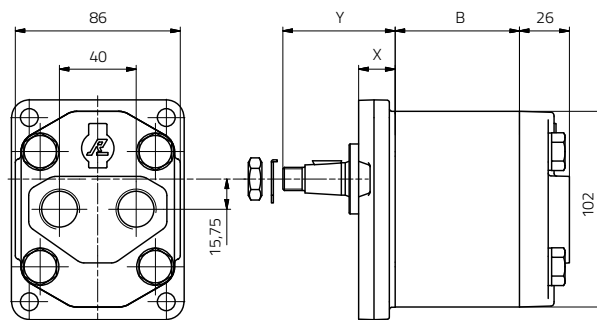


Un sentido de rotación

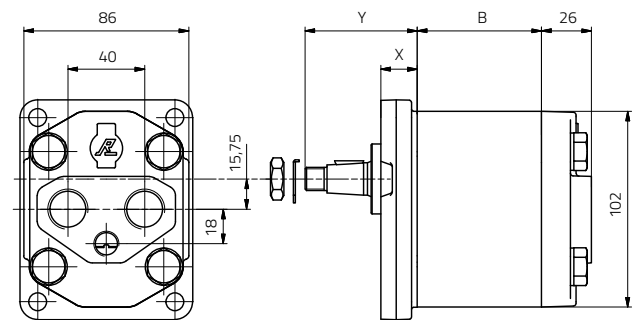


Reversible

Tomas posteriores



Un sentido de rotación

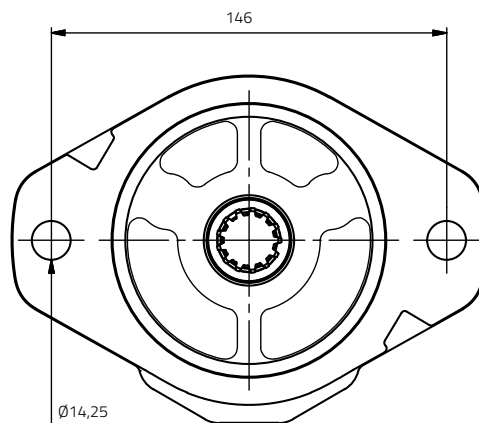
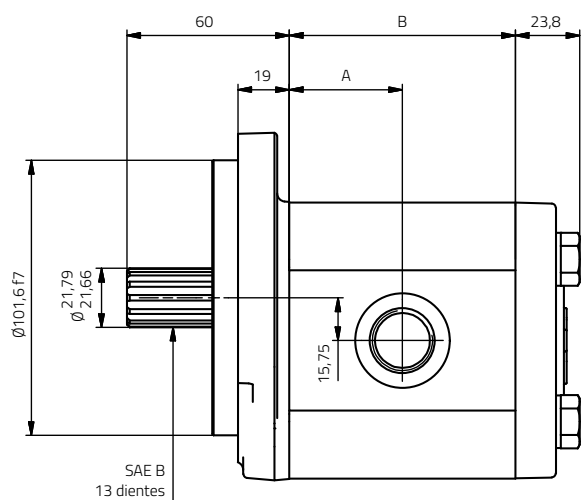


Reversible

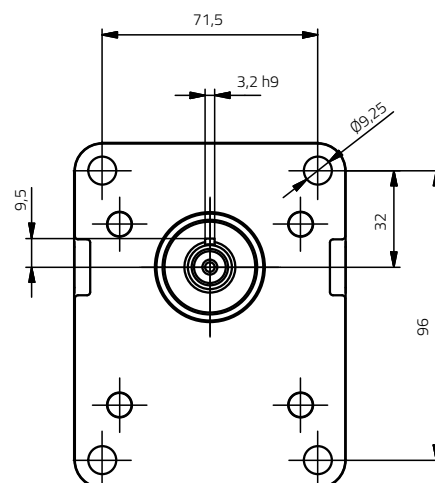
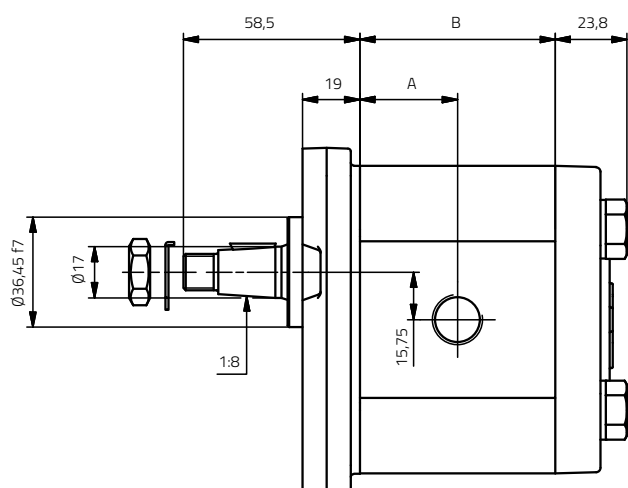
Desplazamiento [cm ³ /rev]	A	B	Peso (Kg)		Peso (Kg)		Tipo de tapa frontal	X [mm]	Tipo de eje		Y [mm]
			Ej. 1G@C@E10@	Ej. 1GN@C@E10@	Ej. 1G@C@Z00@	Ej. 1GN@C@Z00@					
4	23,4	46,8	3,3	4,3	2,2	3,1	09	19	B	29,5	
6	25,2	50,3	3,4	4,5	2,3	3,3	10	19	C	48,5	
8	26,8	53,5	3,5	4,6	2,4	3,5	19	14,8	D	60	
10,7	29	58	3,6	4,8	2,5	3,7	22	15,5	E	58,5	
12	30,3	60,5	3,8	5	2,6	3,8	23	17,5	G	51	
14,7	32,4	64,8	3,9	5,2	2,7	4	29	15	H	50	
16	33,5	67	4	5,4	2,8	4,1	31	16	J	56	
18	35,3	70,5	4,2	5,7	2,9	4,3	55	15,5	K	57	
20,7	37,5	75	4,4	6	3	4,5	61	16	L	51	
23,3	39,8	79,5	4,6	6,3	3,1	4,7	89	19	Q	12,5	
26,7	41,8	83,5	4,9	6,6	3,3	4,9			R	55,5	
									T	41	
									X	61	
									Z	0,5	

Ejemplos de configuración y dimensiones

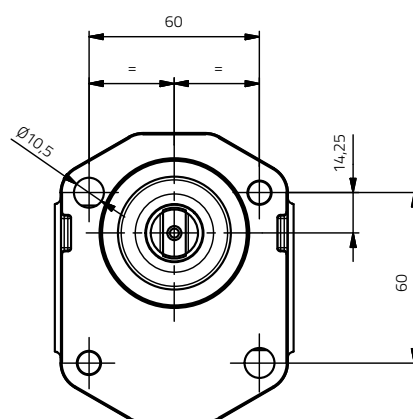
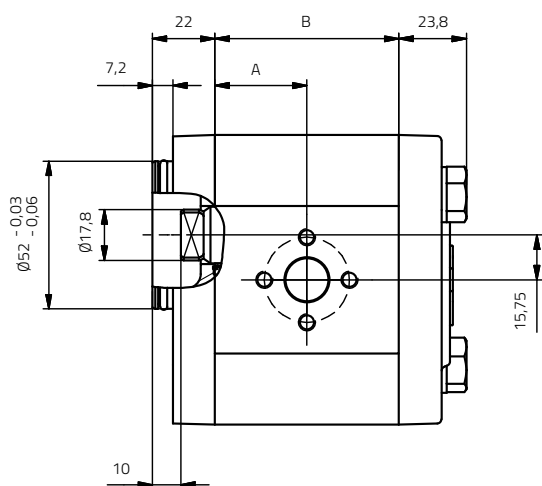
1G@CDD89S



1G@CDE10R



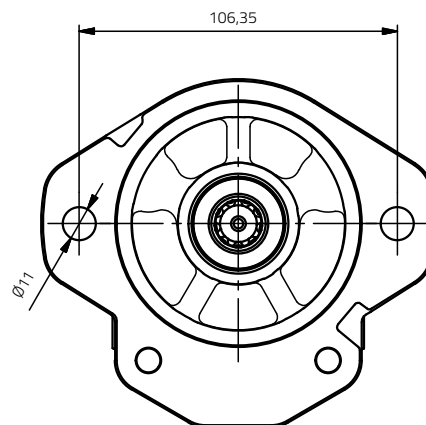
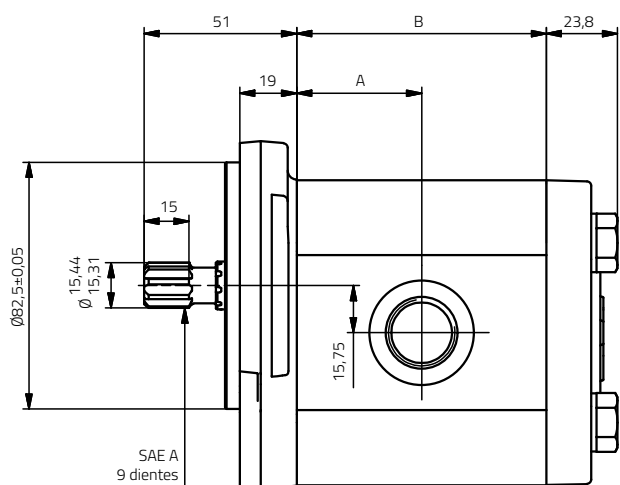
1G@CDW19B



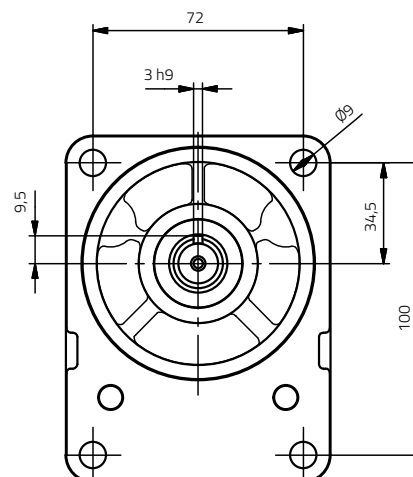
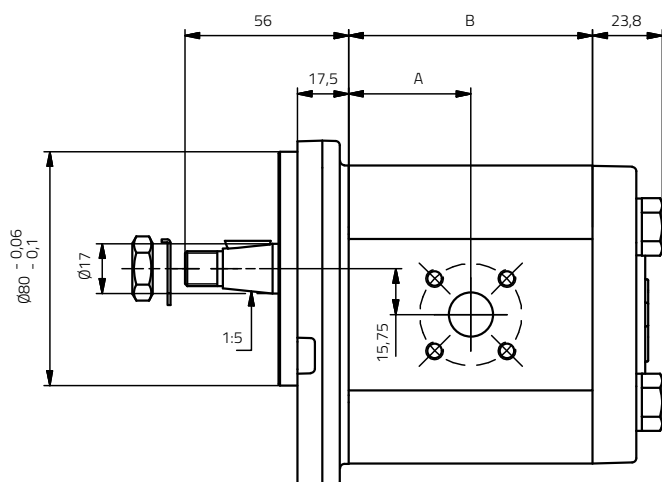
NOTA: Consultar dimensiones generales en el apartado de dimensiones (Pág. 18).

Ejemplos de configuración y dimensiones

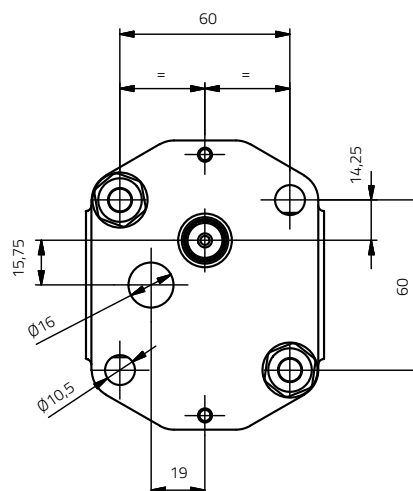
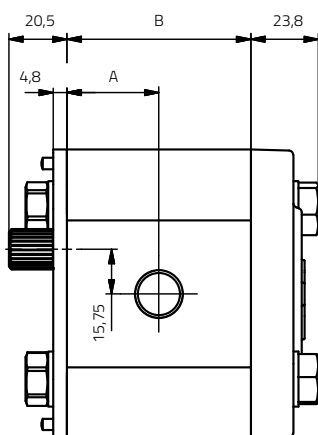
1G@CDG09S



1G@CDJ23F



1G@CDZ00R

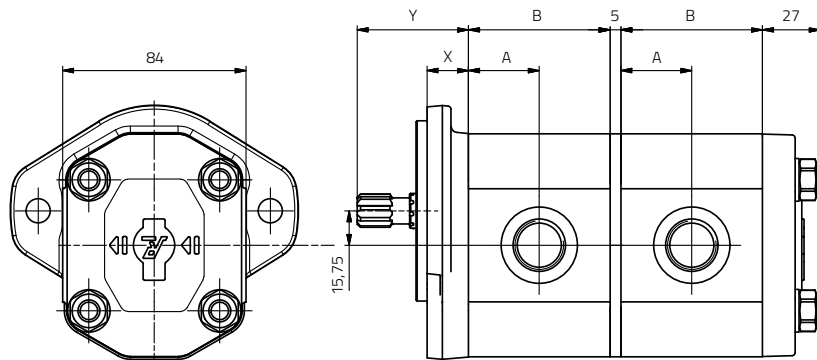


NOTA: Consultar dimensiones generales en el apartado de dimensiones (Pág. 18).

Bombas múltiples

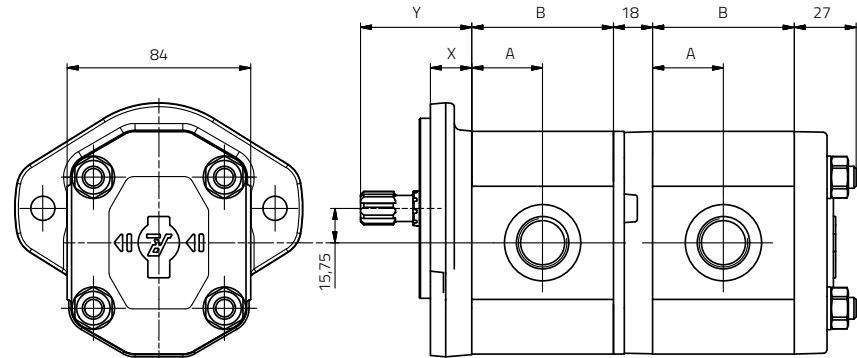
Bomba G múltiple (GM)

Estándar
Aspiraciones unidas



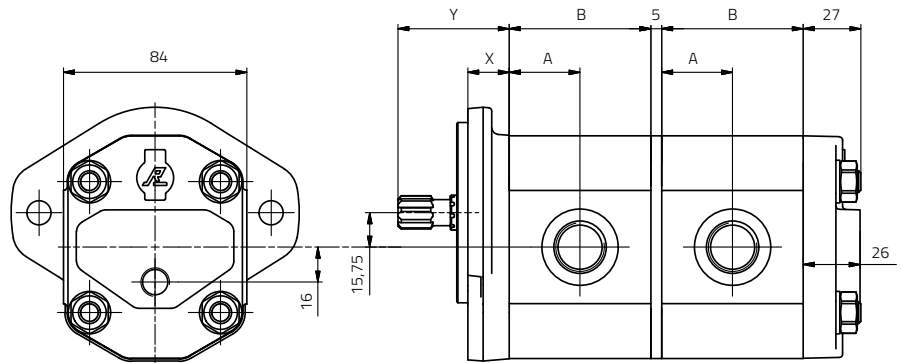
Bomba G múltiple (GM)

Cámaras separadas



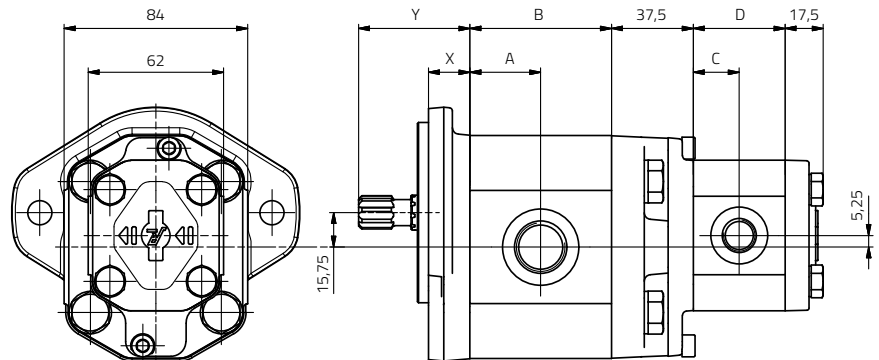
Bomba G múltiple (GM)

Reversible



Bomba G-GO múltiple (GS)

Estándar
Aspiraciones unidas
Cámaras separadas
Reversible



NOTA: Consultar dimensiones generales en el apartado de dimensiones (Pág. 18).

Características generales

Los motores de engranajes Roquet ofrecen:

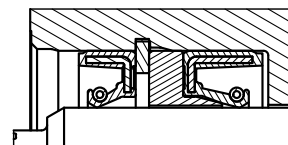
- Alta eficiencia gracias a la especialización en sus procesos de fabricación.
- Compensación axial mediante cojinetes flotantes.
- Cojinetes antifricción de alta calidad para motores de engranajes.
- Cuerpo de aluminio o de fundición .
- Tapas delanteras y traseras de fundición gris.
- Juntas de NBR en su versión estándar.
- Opción de juntas de FKM para altas temperaturas.
- Todo nuestro producto ha sido sometido a ensayos.
- Tapas frontales con cojinetes para soportar altas cargas radiales y axiales.
- Tapas posteriores con válvulas integradas para motores.

Información técnica

Rango de cubicaje	4 – 26,7 cm ³ /rev
Ejes, tapas y tomas	Según normativas europeas, alemanas y americanas
Sentido de rotación	Horario, antihorario y reversible
Fluido	Aceite mineral - ISO 6743 tipo HM, HV o HG
Viscosidad	Viscosidad de trabajo recomendada 20-80 cSt (mm ² /s) Máxima viscosidad permitida en arranque 800 cSt (mm ² /s)
Temperatura de trabajo del aceite	Temperatura recomendada 50 °C – Material NBR (-30/+80 °C) FKM (-20/+120 °C)
Grado de limpieza del aceite	ISO 4406 22/19/16

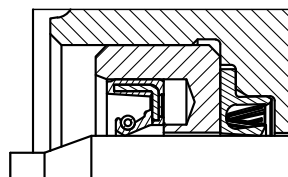
Sistema de estanqueidad estándar para motores

Máxima presión en línea de drenaje - 5 bar (72 psi)
(Valor máximo de presión a R.P.M. mínimas)



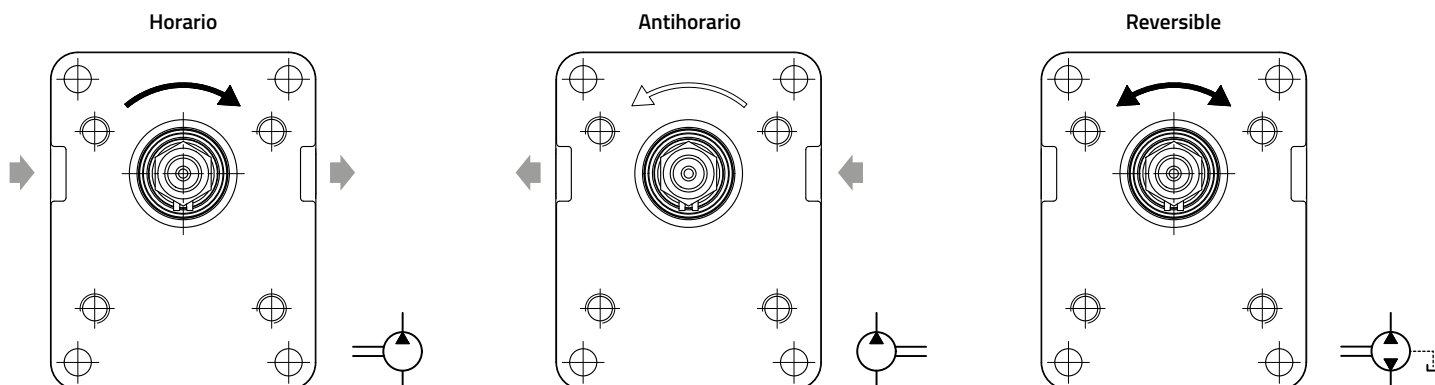
Sistema de estanqueidad picos de presión para motores (-LP)

Máxima presión en línea de drenaje - 20 bar (290 psi)
(Valor máximo de presión a R.P.M. mínimas)



Sentido de rotación

Dirección de rotación definida mirando la tapa frontal del motor.



Fórmulas más usadas

$$v = \frac{Q}{(6 \cdot A)} \quad [\text{m/s}]$$

$$n = \frac{Q \cdot 1000 \cdot \eta_{\text{vol}}}{V} \quad [\text{min}^{-1}]$$

$$M = \frac{(V \cdot \Delta p \cdot \eta_{\text{hm}})}{(62,8)} \quad [\text{N} \cdot \text{m}]$$

$$P = \frac{(Q \cdot \Delta p)}{(600 \cdot \eta_t)} \quad [\text{kW}]$$

v = velocidad del fluido [m/s]

Q = caudal bomba [l/min]

A = sección conducto [cm²]

V = cubicaje motor [cm³/rev]

n = velocidad rotación [rev/min]

Δp = diferencial presión [bar]

M = par del motor [N · m]

P = potencia hidromecánica necesaria [kW]

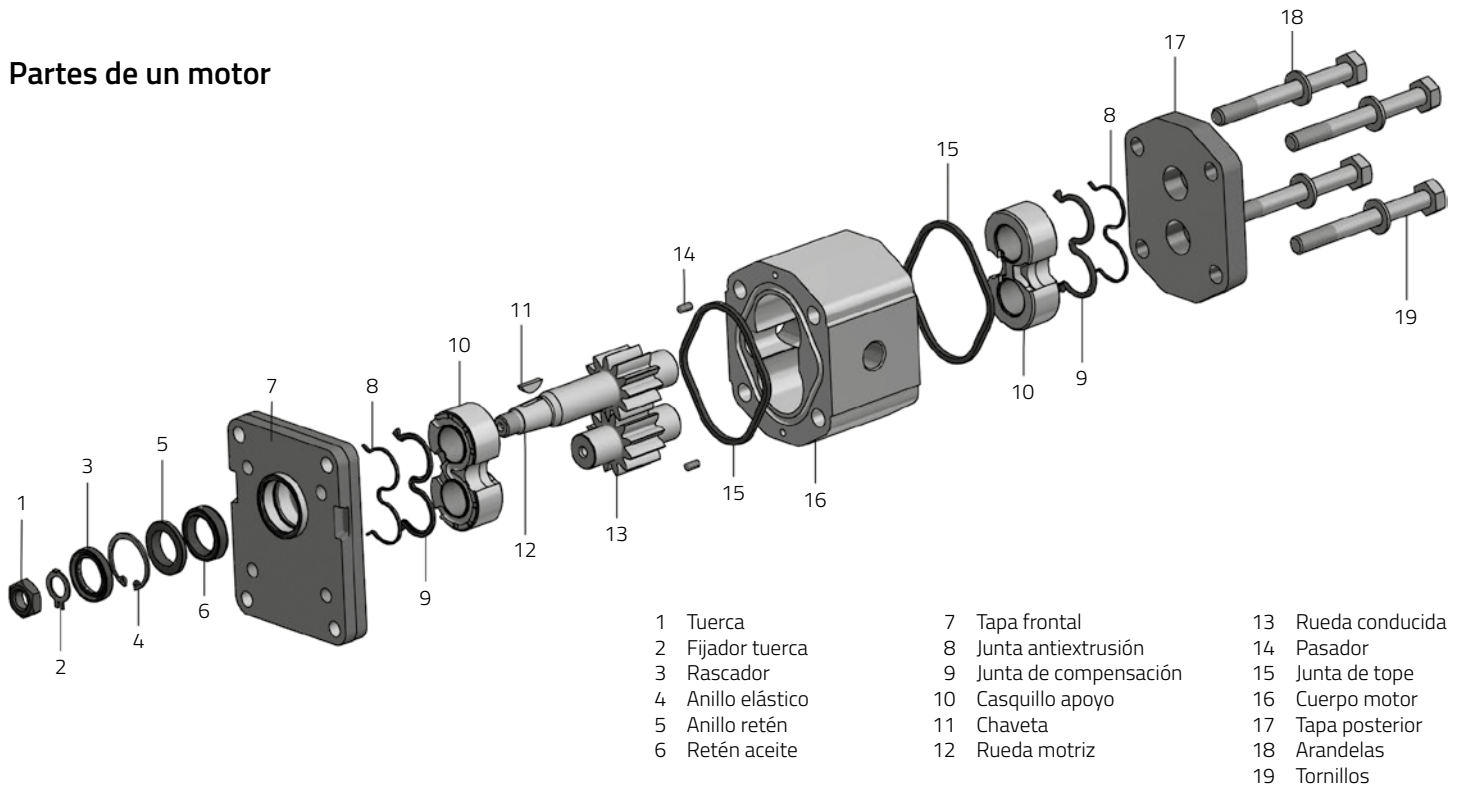
η_{vol} = rendimiento volumétrico ($\approx 0,95$) [%]

η_{hm} = rendimiento hidromecánico ($\approx 0,85$) [%]

η_t = rendimiento total ($\approx 0,82$) [%]

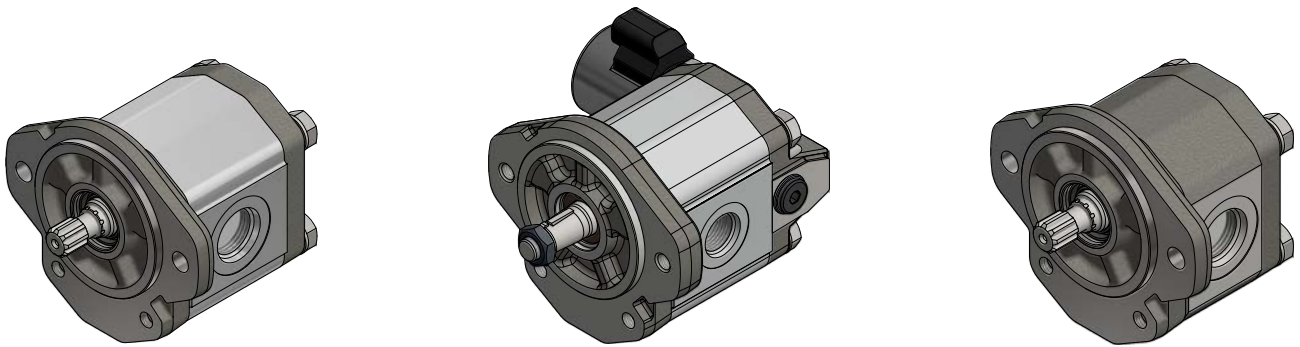
Nota: Utilizar mínimo una presión de 20 bar para asegurar el par de arranque.

Partes de un motor



Recomendaciones de instalación

- Evitar cargas radiales y axiales en el eje del motor para no reducir su vida útil.
- Los acoplamientos al eje del motor deben estar alineados para evitar estos esfuerzos.
- Se recomienda el uso de acoplamientos elásticos.
- Si estos esfuerzos son inevitables, se ofrecen versiones con rodamientos de apoyo.
- Evitar velocidades de rotación inferiores a las indicadas en la sección "datos técnicos".
- Evitar arranques del motor bajo carga a bajas temperaturas.
- En el arranque, purgar toda la instalación para un correcto llenado.
- En caso de pintar el motor, se debe proteger la zona del retén y eje motriz para evitar posibles fugas de aceite.
- En los motores reversibles, siempre que sea posible, se recomienda conectar el drenaje directamente a tanque.



Datos motor MG (cuerpo aluminio)

Cilindrada	cm ³ /v-cc/rev (in ³ /rev)	4 (0,24)	6 (0,37)	8 (0,49)	10,7 (0,65)	12 (0,73)	14,7 (0,90)	16 (0,98)	18 (1,10)	20,7 (1,26)	23,3 (1,42)	26,7 (1,62)
Presión max. Continua	bar (psi)	275 (3990)			250 (3625)			225 (3265)	200 (2900)	180 (2610)	170 (2465)	
Presión max. Intermitente	bar (psi)	300 (4350)			275 (3990)			250 (3625)	225 (3265)	200 (2900)	190 (2755)	
Presión max. Pico	bar (psi)	310 (4495)			285 (4135)			260 (3770)	235 (3410)	210 (3045)	200 (2900)	
R.P.M. A presión continua		3500		3000		2500		2300		2000		
R.P.M. Máximas		4000		3500		3200		3000		2500		
Mínimas R.P.M. Según presión	100 bar (1450 psi)	500										
	175 bar (2540 psi)	1100	1200	1000	850				750			
	250 bar (3625 psi)	1400		1300		1200		1100		-		
	300 bar (4350 psi)	1750		1500		-						

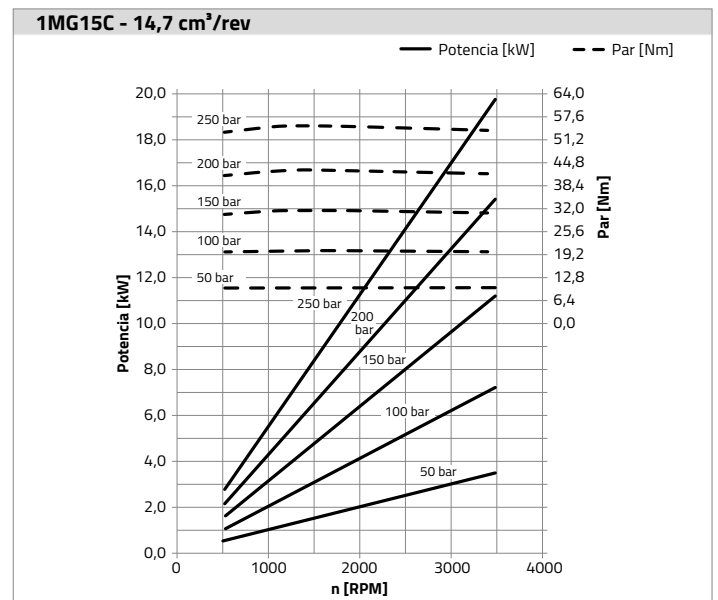
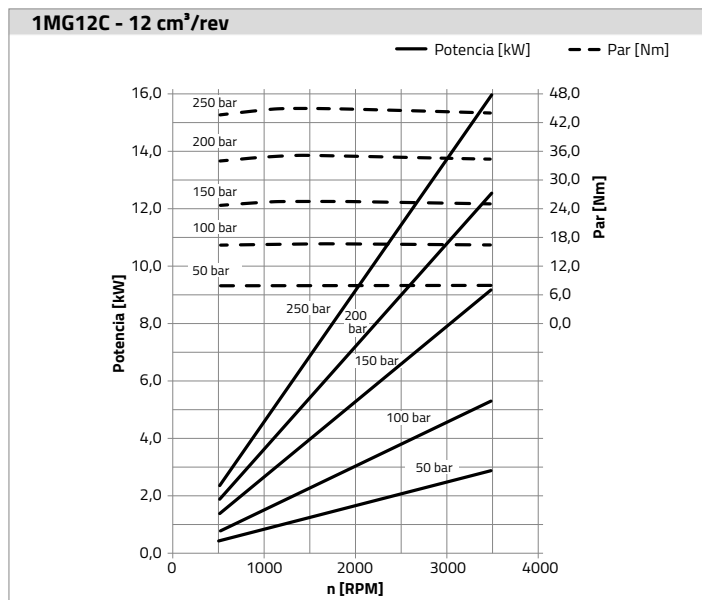
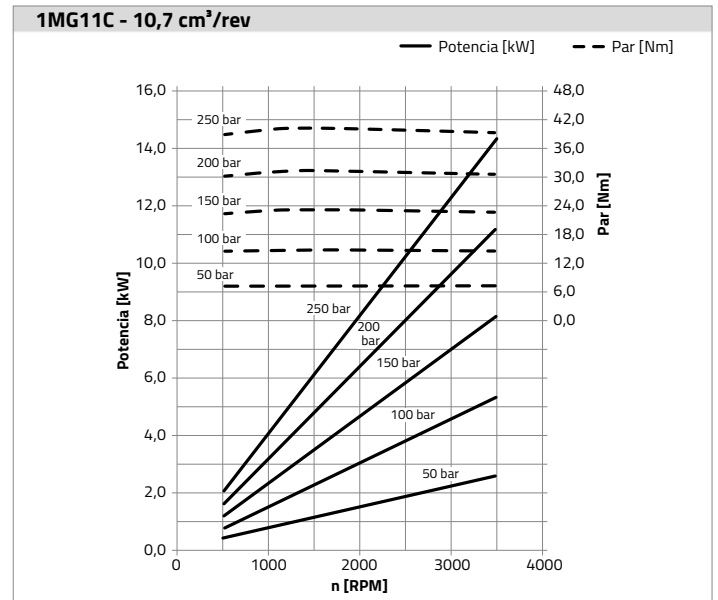
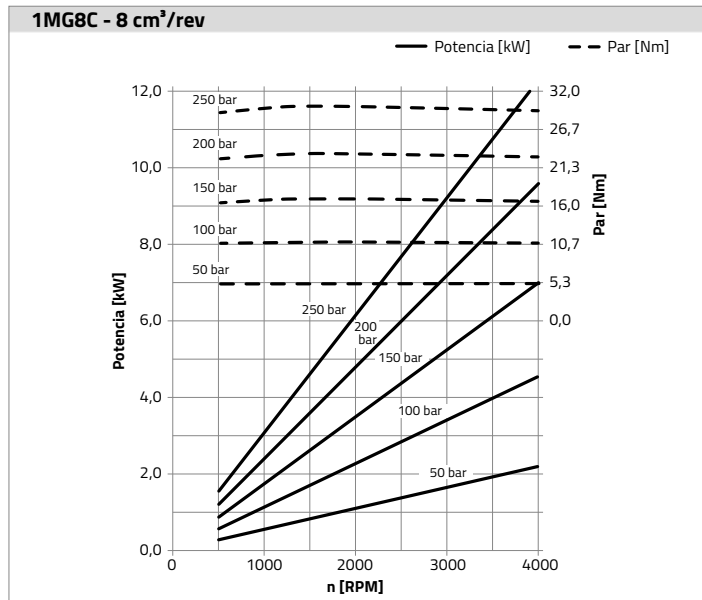
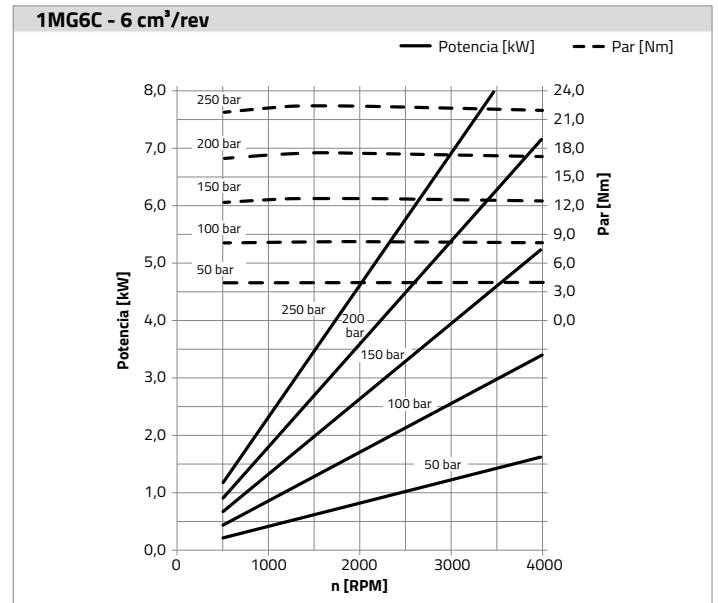
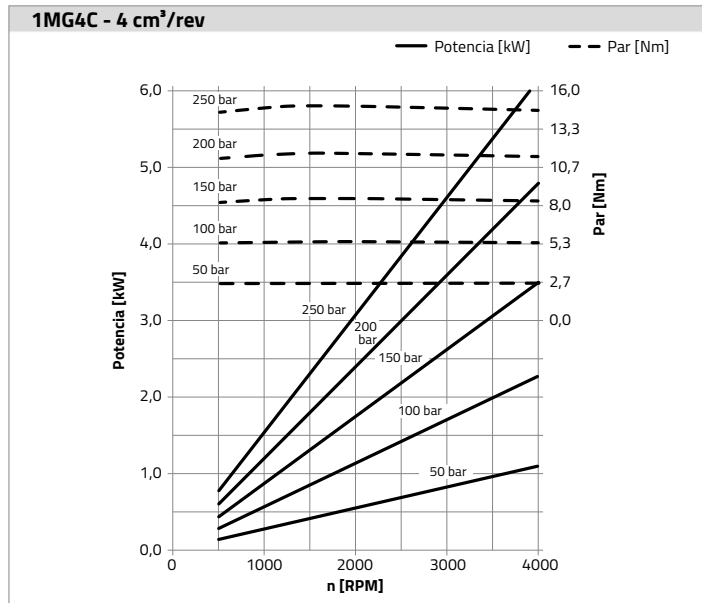
Nota: Estos datos han sido obtenidos con conexiones en brida.

Datos motor MGN (cuerpo fundición)

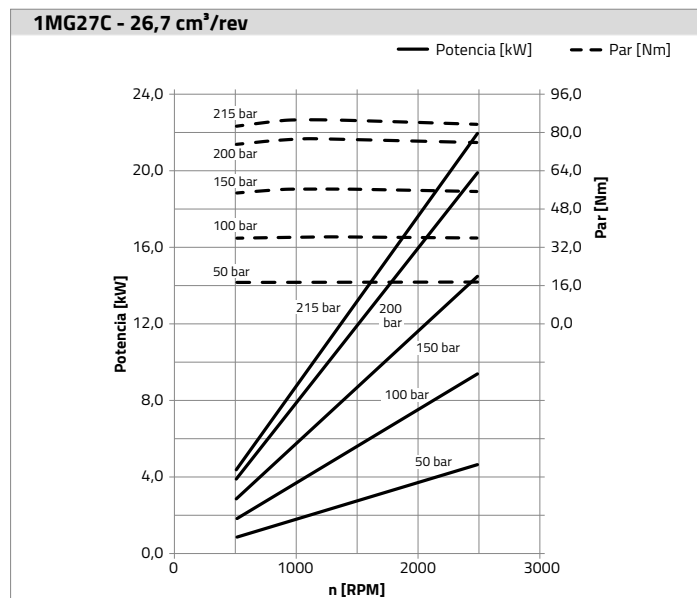
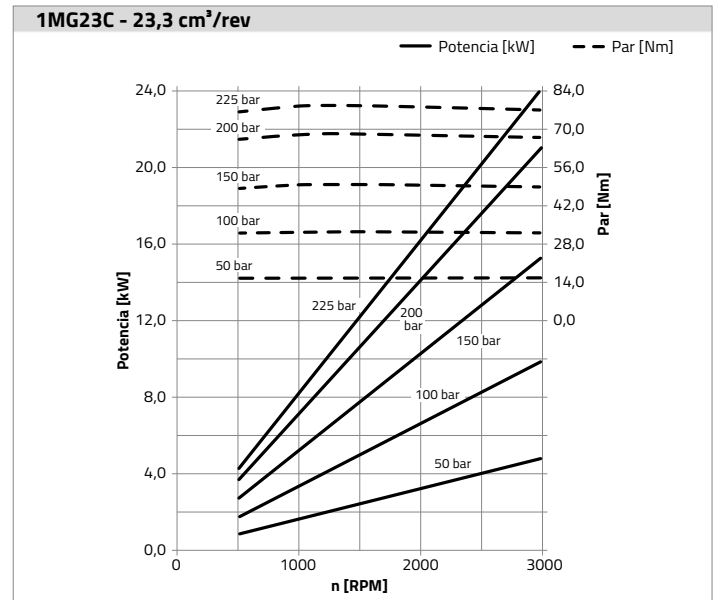
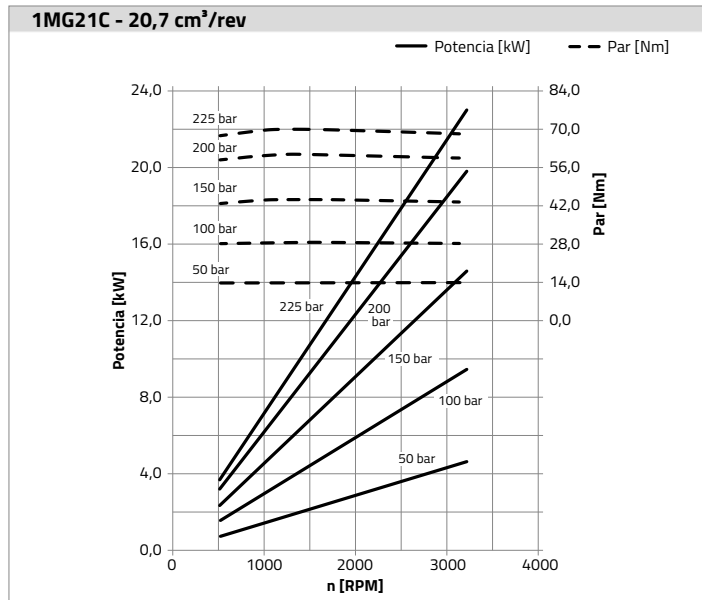
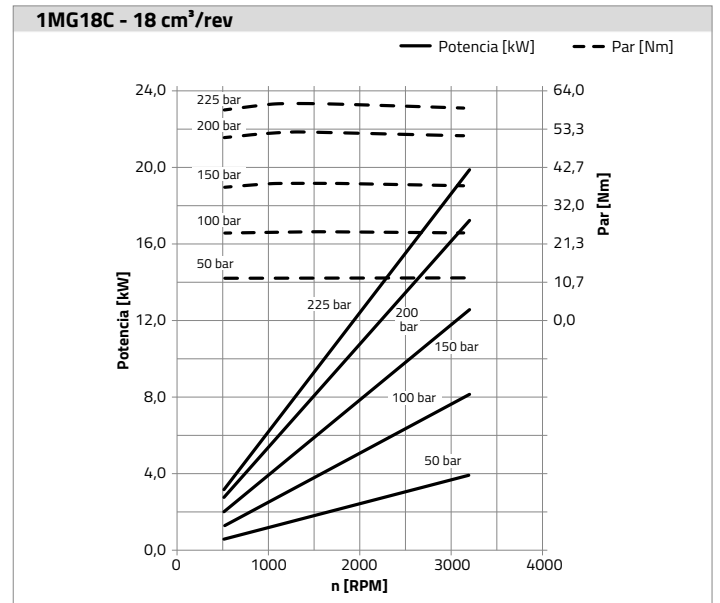
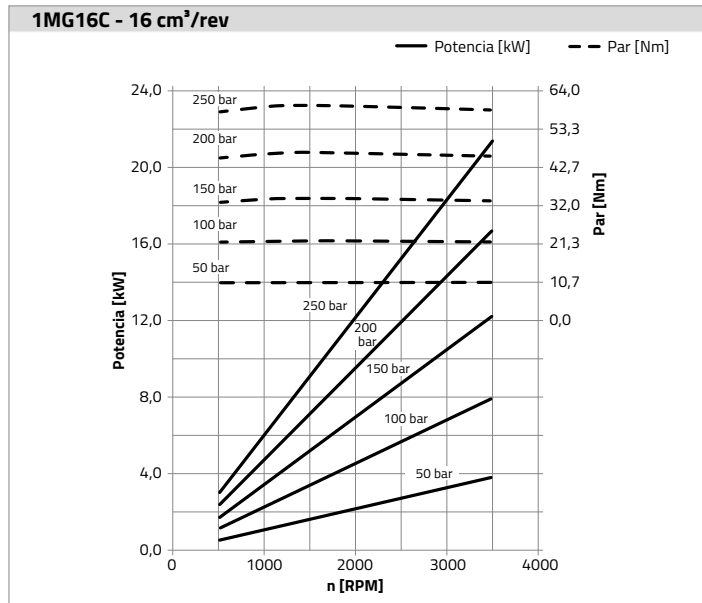
Cilindrada	cm ³ /v-cc/rev (in ³ /rev)	4 (0,24)	6 (0,37)	8 (0,49)	10,7 (0,65)	12 (0,73)	14,7 (0,90)	16 (0,98)	18 (1,10)	20,7 (1,26)	23,3 (1,42)	26,7 (1,62)
Presión max. Continua	bar (psi)	290 (4205)			275 (3990)			250 (3625)	235 (3410)	225 (3265)	215 (3120)	
Presión max. Intermitente	bar (psi)	310 (4495)			300 (4350)			280 (4060)	275 (3990)	260 (3770)	250 (3625)	
Presión max. Pico	bar (psi)	325 (4715)			310 (4495)			300 (4350)	285 (4135)	270 (3915)	260 (3770)	
R.P.M. A presión continua		3500		3000		2500		2300		2000		
R.P.M. Máximas		4000		3500		3200		3000		2500		
Mínimas R.P.M. Según presión	100 bar (1450 psi)	500										
	175 bar (2540 psi)	1100	1200	1000	850				750			
	250 bar (3625 psi)	1400		1300		1200		1100		-		
	300 bar (4350 psi)	1750		1500		-						

Nota: Para todo motor reversible (MG y MGN), la presión máxima es 250 bar (3600 psi), a excepción de aquellos caudales cuya presión sea más baja.

Nota: La definición de los intervalos de presión se encuentran representados en la página 7.



NOTA: Estos diagramas han sido obtenidos con un aceite de viscosidad cinemática 32 cSt (mm²/s).



NOTA: Estos diagramas han sido obtenidos con un aceite de viscosidad cinemática 32 cSt (mm²/s).

Gráfico de caudales, rendimientos y potencias según cilindrada

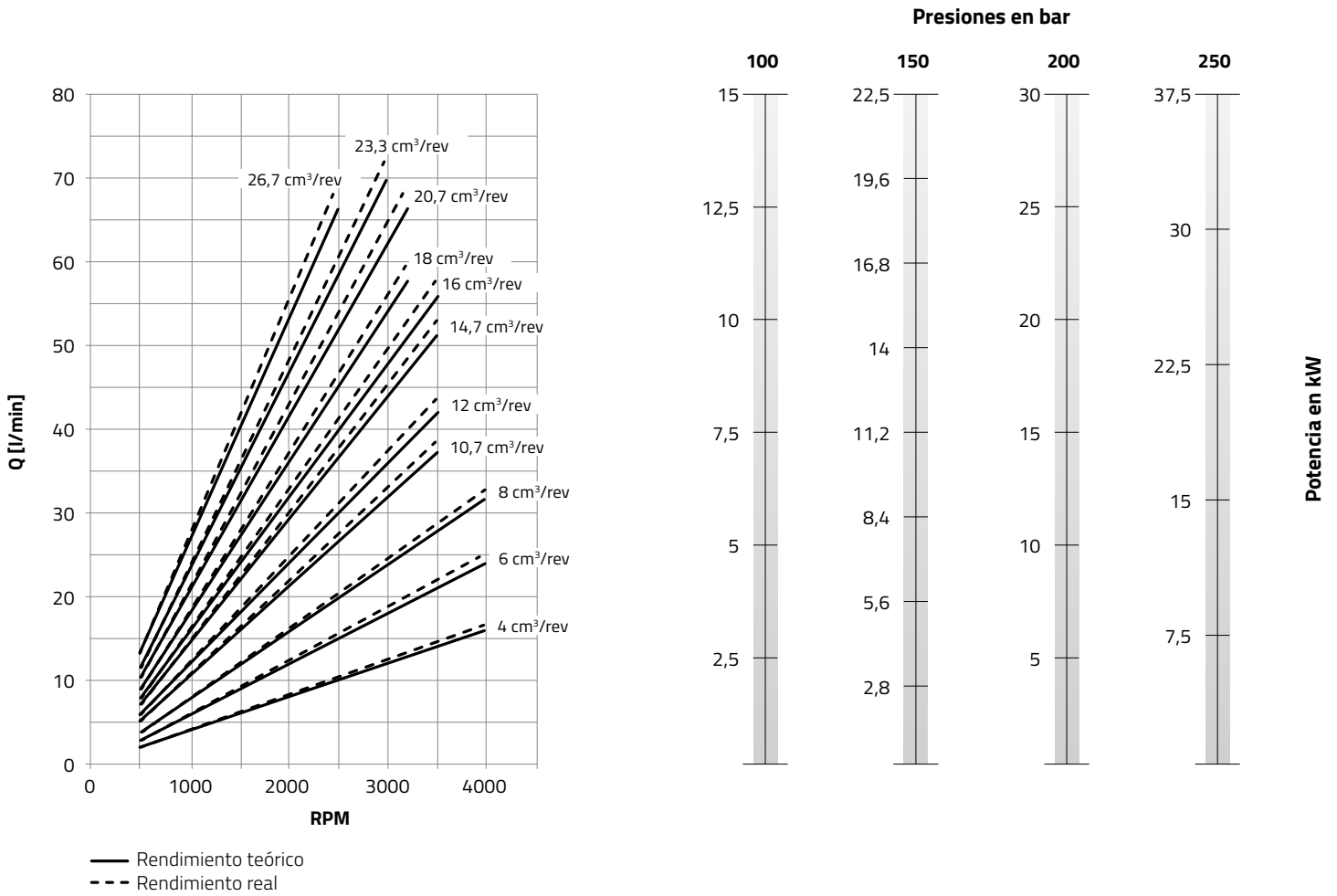
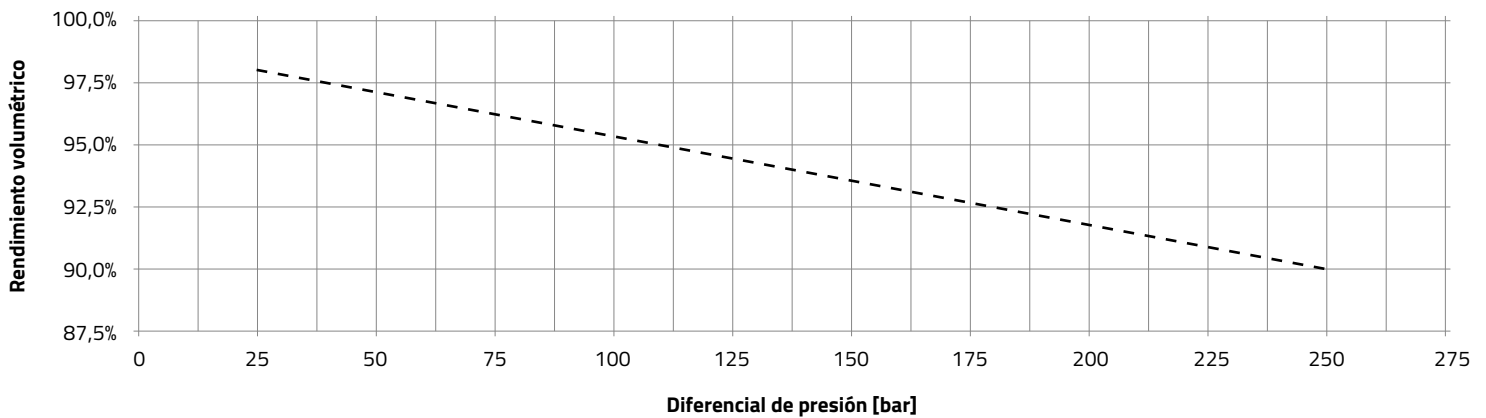


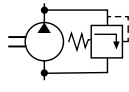
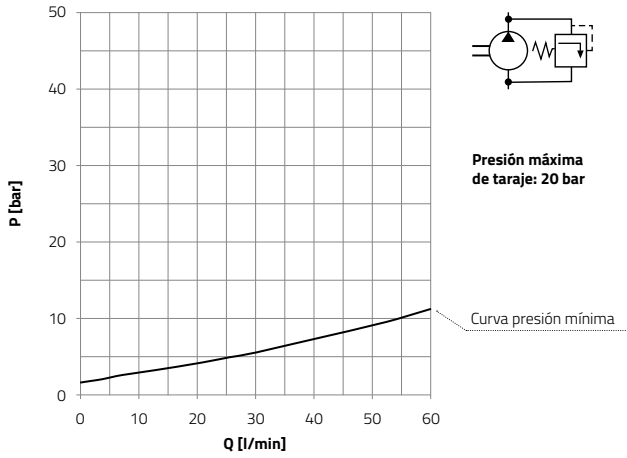
Diagrama del rendimiento volumétrico a 1500 R.P.M.



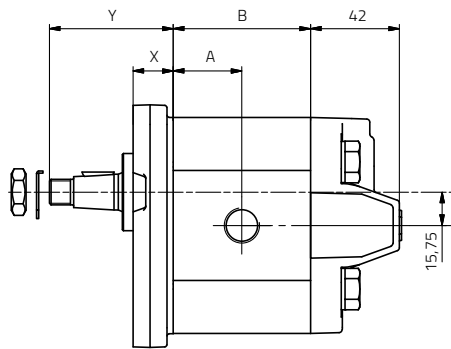
NOTA: Estos diagramas han sido obtenidos con un aceite de viscosidad cinemática 32 cSt (mm²/s).

Válvula limitadora para baja presión

Diagrama presión mínima taraje

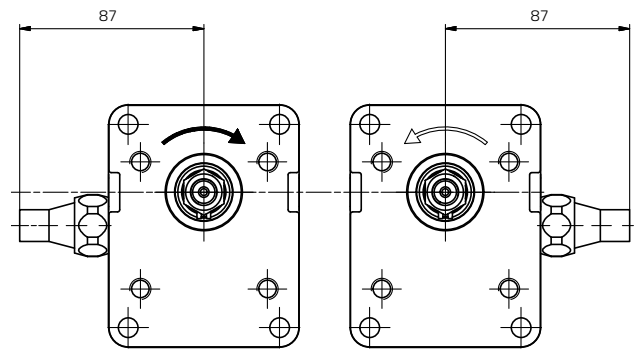
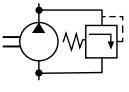
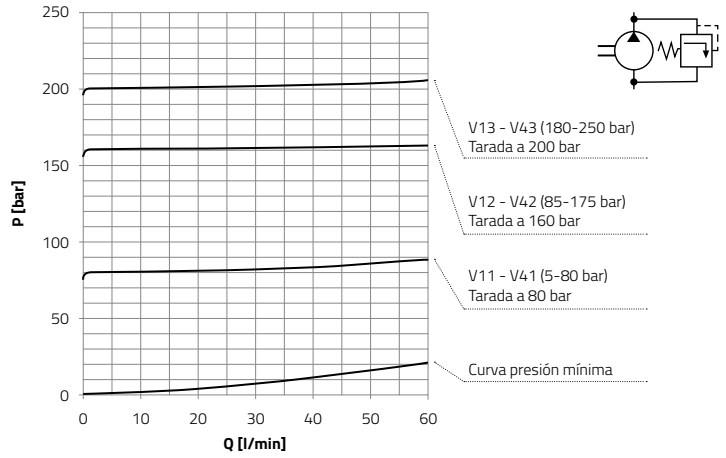


NOTA: Este gráfico ha sido obtenido con un aceite de viscosidad cinemática de 32cSt.



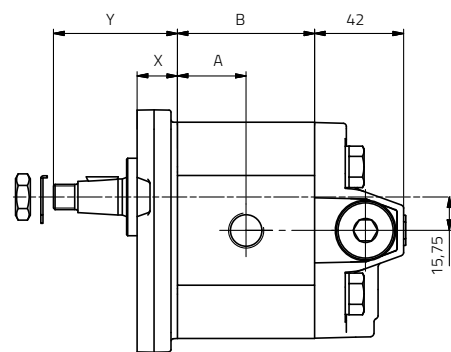
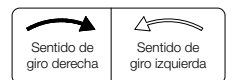
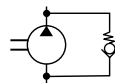
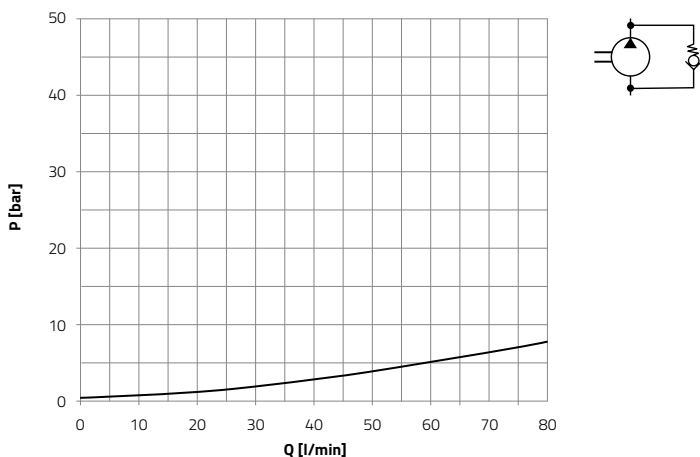
Válvula limitadora

Diagrama presión-caudal válvula limitadora según rango de taraje

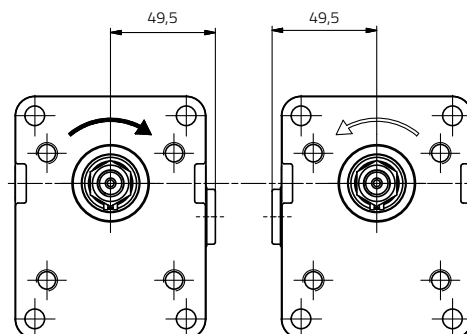


Válvula aspiración-retención

Diagrama presión-caudal válvula de aspiración - retención



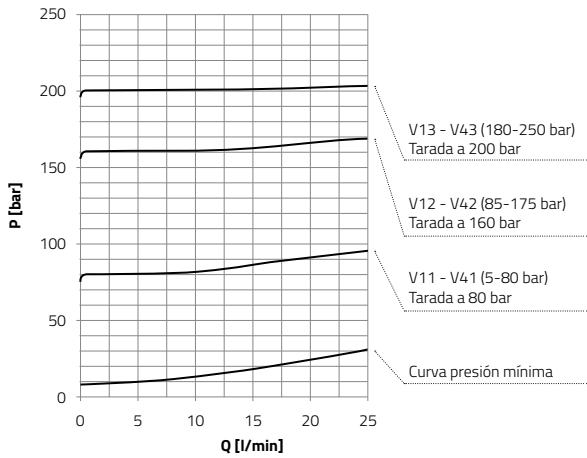
NOTA: Este gráfico ha sido obtenido con un aceite de viscosidad cinemática de 32cSt.



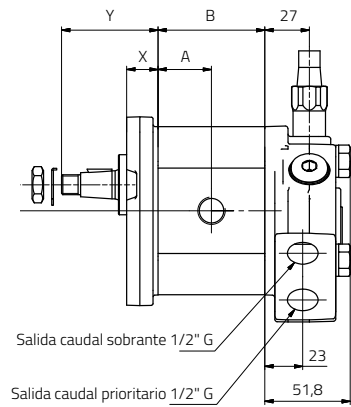
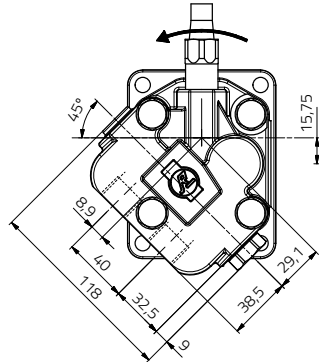
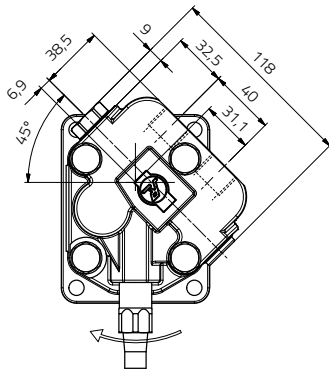
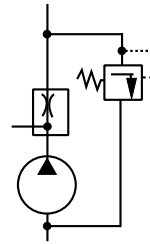
NOTA: Consultar dimensiones generales en el apartado de dimensiones (Pág. 18).

Repartidor de caudal

Diagrama presión-caudal válvula limitadora según rango de taraje

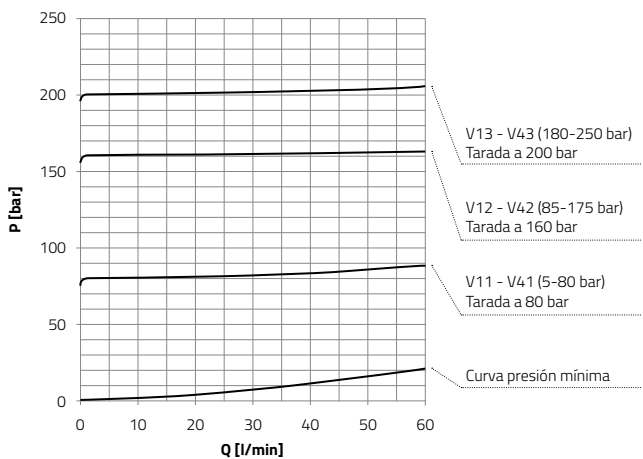


NOTA: Este gráfico ha sido obtenido con un aceite de viscosidad cinemática de 32cSt.

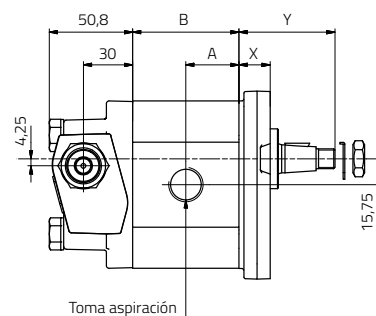
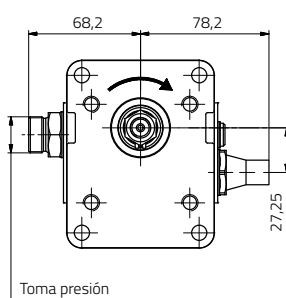
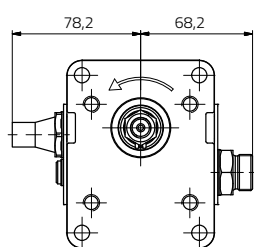
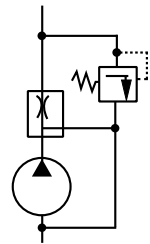
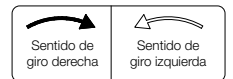


Regulador de caudal y limitadora

Diagrama presión-caudal válvula limitadora según rango de taraje



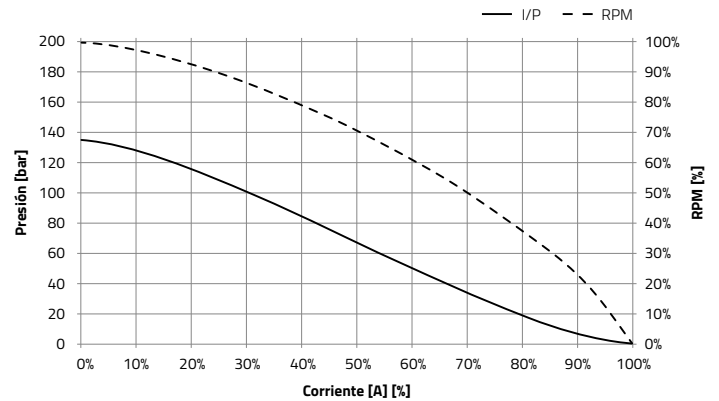
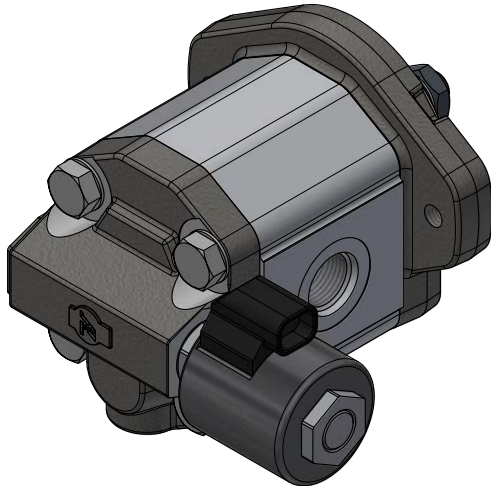
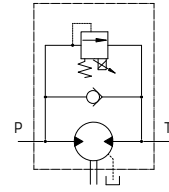
NOTA: Este gráfico ha sido obtenido con un aceite de viscosidad cinemática de 32cSt.



NOTA: Consultar dimensiones generales en el apartado de dimensiones (Pág. 18).

Motor con válvula limitadora proporcional eléctrica

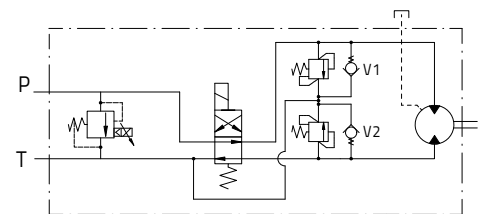
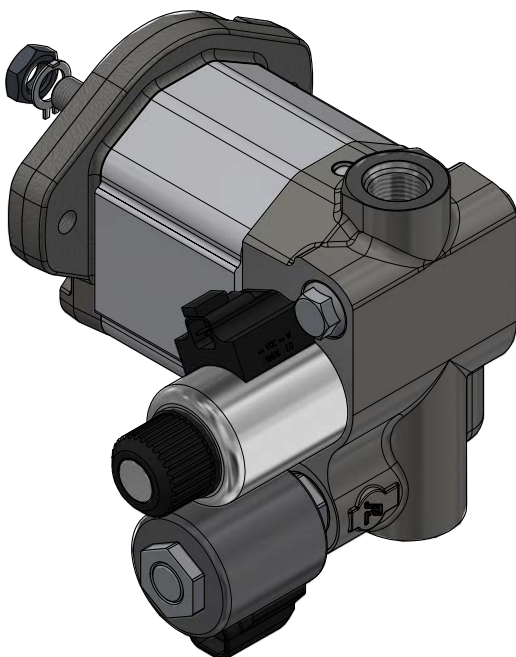
- Disponibilidad de caudales y combinaciones de tapas, ejes y tomas más comunes.
- Rango de voltaje – 12V DC / 24V DC
- Conectores – Deutsch DT04-2P
DIN 43650 / ISO 4400



NOTA: Gráfico de comportamiento de la válvula tarada a 135 bar y RPM [%] del motor, según corriente [A] [%].

Motor reversible con válvula sobrepresión – aspiración eléctrica

- Disponibilidad de caudales y combinaciones de tapas, ejes y tomas más comunes.
- Rango de voltaje – 12V DC / 24V DC
- Conectores – Deutsch DT04-2P
DIN 43650 / ISO 4400

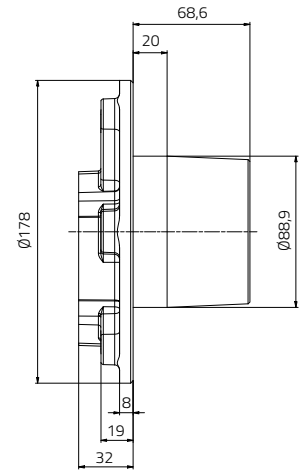
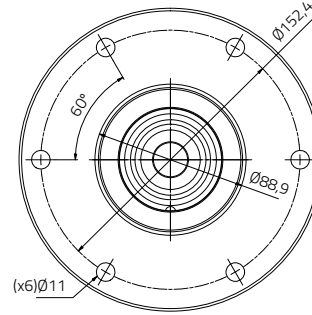
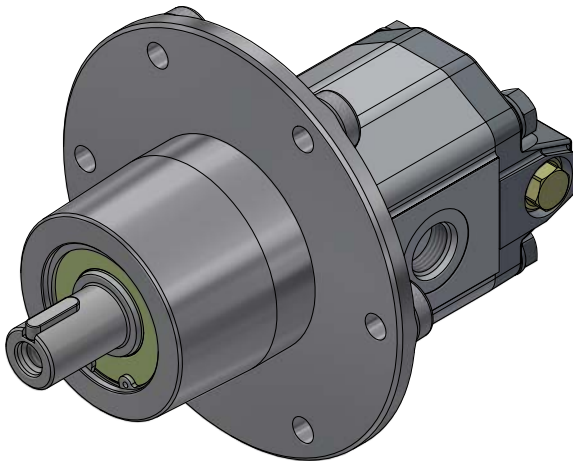


NOTA: Para tomas disponibles, combinaciones de caudales posibles, tarajes específicos y lotes mínimos consultar con el departamento comercial de Roquet Hydraulics.

Motores y bombas con tapa tipo 45

Tapa de aluminio con seis puntos de anclaje, ideal para motores utilizados en aplicaciones cortacésped.

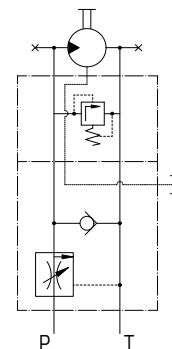
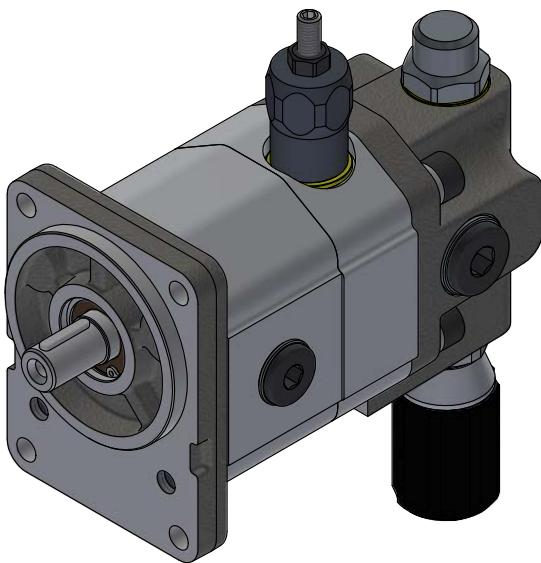
- Disponibilidad de montaje para cualquier cubricaje y conexión brida estándar.



NOTA: Opciones sujetas a lote mínimo a consultar con el Departamento Comercial de Roquet Hydraulics.

Motor para sembradoras

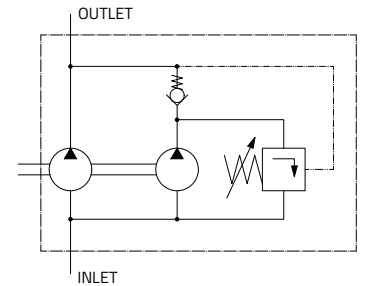
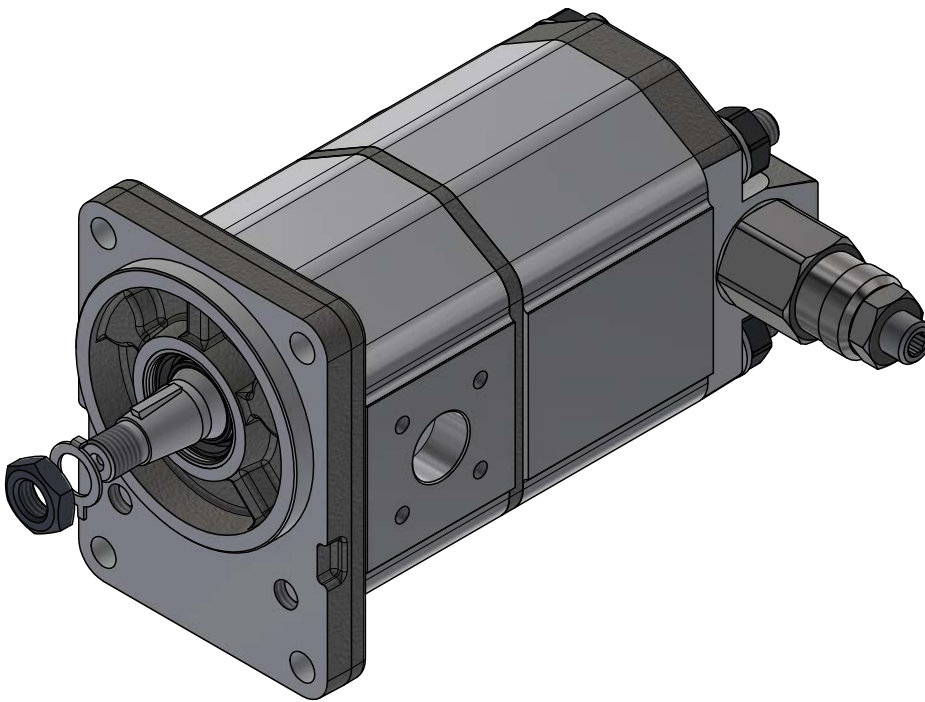
- Disponibilidad de motores para máquinas sembradoras con válvula limitadora de presión, regulador de caudal y válvula anti cavitación.
- Disponibilidad de montaje para cualquier cubricaje y conexión brida estándar.



NOTA: Opciones sujetas a lote mínimo a consultar con el Departamento Comercial de Roquet Hydraulics.

Bomba múltiple alta y baja (High-Low)

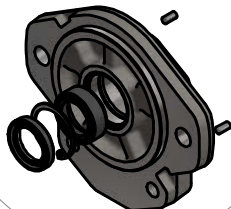
La bomba múltiple de alta y baja, también conocida cómo High-Low, es una bomba de doble etapa ideal para maquinaria de corte, prensas, mecanismos de sujeción y otras aplicaciones que requieran un movimiento rápido a bajas cargas, y un movimiento lento a altas cargas.



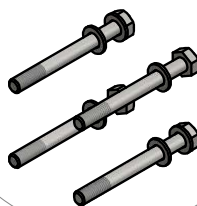
- Disponibilidad de combinaciones de tapas, ejes y tomas más comunes.
- Múltiples combinaciones de caudales disponibles.
- Rangos de taraje disponibles:
 - 50 - 100 bar (Taraje por defecto - 70 bar)
 - 90 - 180 bar (Taraje por defecto - 130 bar)

NOTA: Para tomas disponibles, combinaciones de caudales posibles, tarajes específicos y lotes mínimos consultar con el departamento comercial de Roquet Hydraulics.

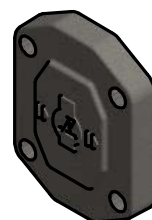
KB04
Kit tapa delantera



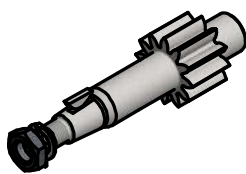
KB06
Kit tornillos y
espárragos de fijación



KB05
Tapa posterior



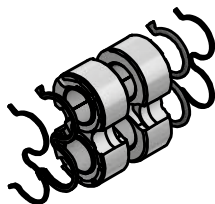
KB01
Kit eje motriz



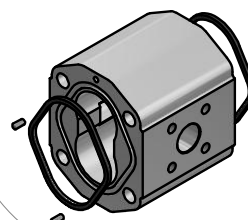
KB02
Eje conducido



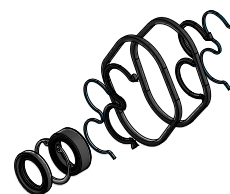
KB07
Kit cojinetes de apoyo



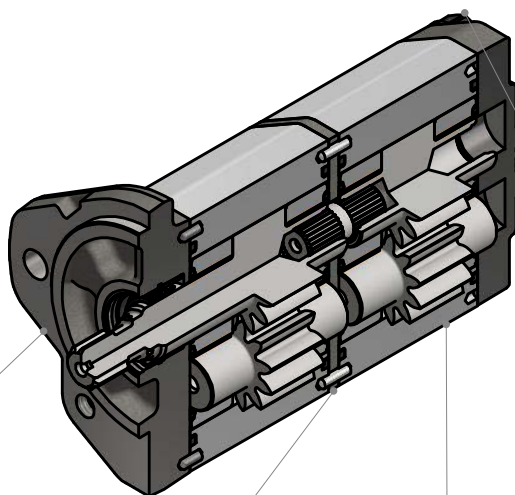
KB09
Kit cuerpos



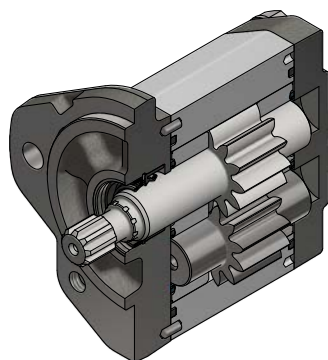
KB03
Kit juntas



Cámaras unidas tipo GM

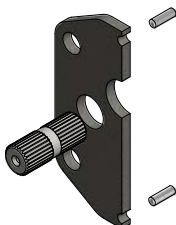


Bomba delantera estándar
Ejemplo: 1G15CDG09S

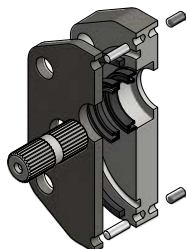


KB08

Kit tapa intermedia



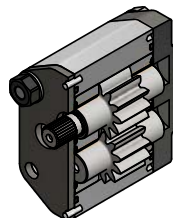
Cámaras unidas



Cámaras separadas

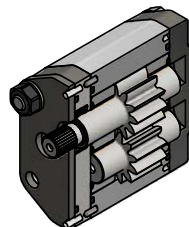
Bomba posterior aspiraciones y cámaras unidas

Ejemplo: 1G15CDZ00S



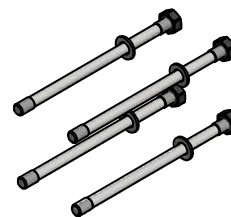
Bomba posterior cámaras separadas

Ejemplo: 1G15CDQ00S

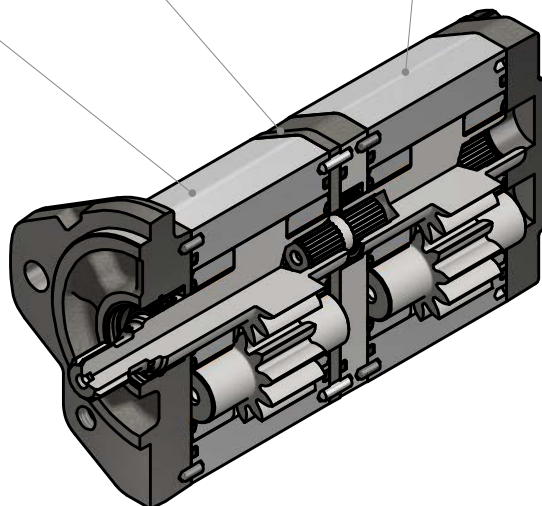


KB06

Kit tornillos y espárragos de fijación

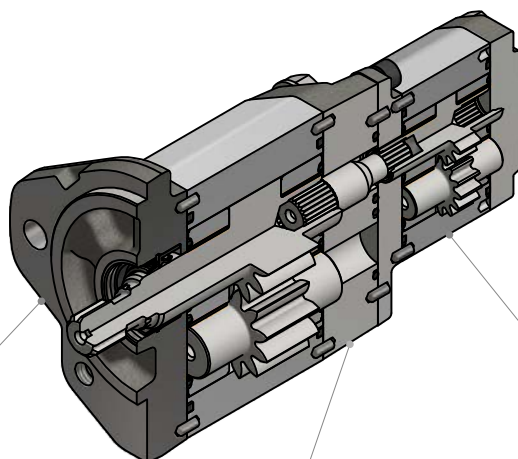


Cámaras separadas tipo GM

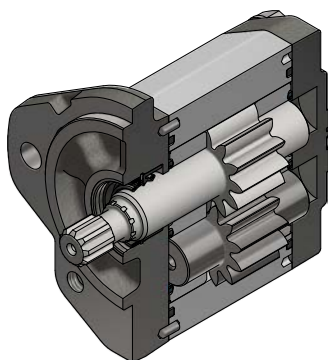


NOTA: Se puede crear una bomba doble GM uniendo una bomba de referencia estándar con una bomba estándar con eje Z o Q para aspiraciones separadas. Se ofrece el kit de tapas intermedias y el kit del eje tipo Z o Q para poder transformar la bomba. Consultar Kits en sus catálogos correspondientes o con departamento comercial.

Cámaras unidas tipo GS

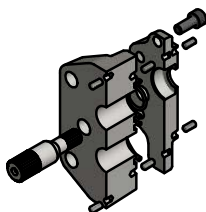


Bomba delantera estándar
Ejemplo: 1G15CDG09S



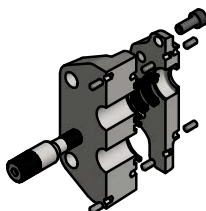
Kit intermedio de aspiraciones unidas

Ejemplo: KB0800GOGOD00-CID
Ejemplo: KB0800GOGOD00-CII

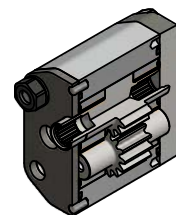


Kit intermedio de cámaras separadas y estándar

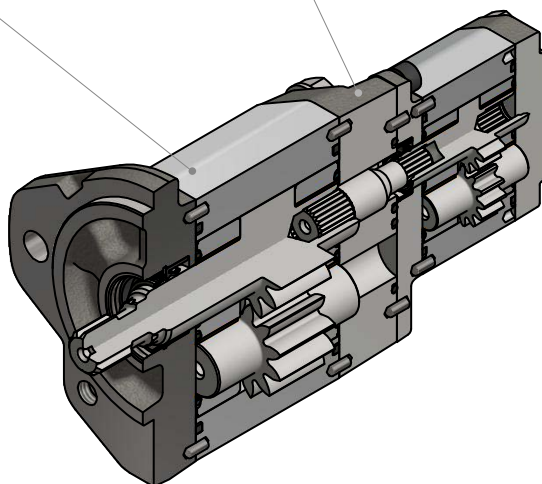
Ejemplo: KB0800GOGOD00
Ejemplo: KB0800GOGOD00-SS



Bomba posterior estándar
Ejemplo: 1G03CDS00S



Cámaras separadas tipo GS



NOTA: Se puede crear una bomba doble GS uniendo una bomba de referencia estándar con una bomba estándar con eje S. Se ofrece el kit de tapas intermedias tanto para aspiraciones unidas como separadas. Consultar Kits en sus catálogos correspondientes o con departamento comercial.

Roquet
making moves

roquetgroup.com